

MİMARİ KATALOG
ARCHITECTURAL CATALOGUE

Alüminyum Kapı Pencere ve Giydirme Cephe Sistemleri
Aluminium Window Doors and Facade Systems



RF G46

MİMARİ KATALOG

ARCHITECTURAL CATALOGUE

Alüminyum Kapı Pencere ve Giydirme Cephe Sistemleri
Aluminium Window Doors and Facade Systems

RFG46

PROFİLLER

PROFILES

01

02

03

04

05

06

07

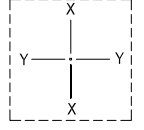
08

09

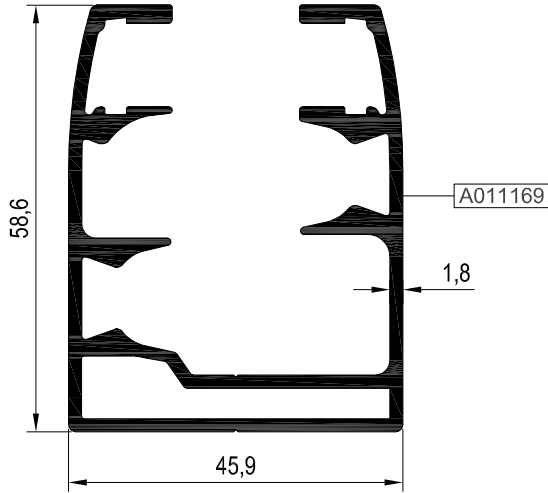
10

11

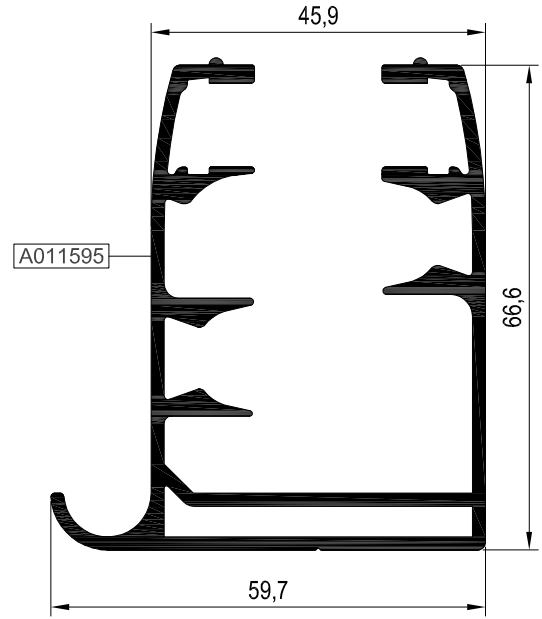
KOD / CODE	AĞIRLIK (kg/m) / WEIGHT	Jxx cm ⁴	Jyy cm ⁴	L m
Rfg46 F 01	1,494	16,903	20,088	6
Rfg46 F 02	0,524	3,174	2,044	6
Rfg46 F 03	1,734	21,950	31,799	6
Rfg46 F 04	2,156	84,492	39,306	6



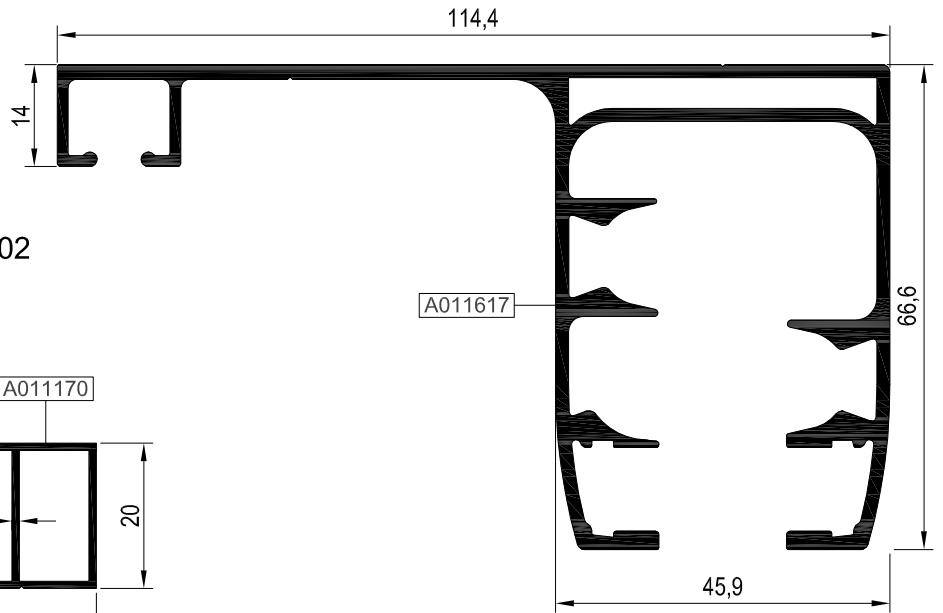
Rfg46 F 01



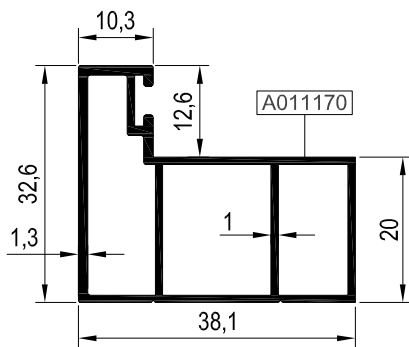
Rfg46 F 03



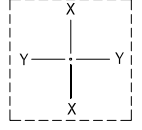
Rfg46 F 04



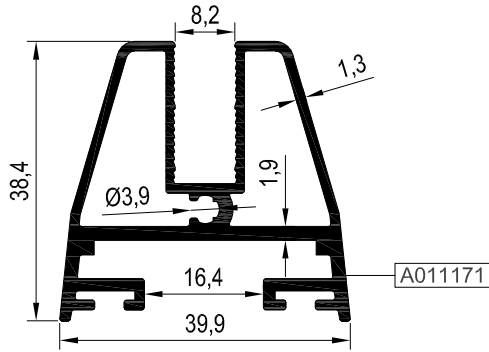
Rfg46 F 02



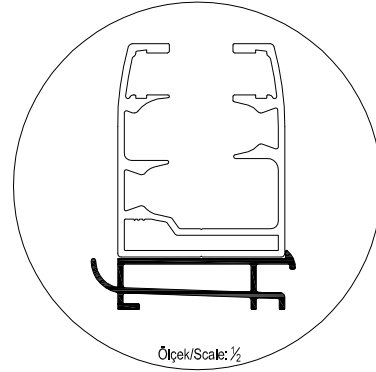
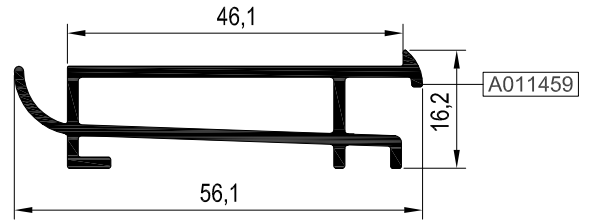
KOD / CODE	AĞIRLIK (kg/m) / WEIGHT	Jxx cm4	Jyy cm4	L m
Rfg46 V 01	0,873	4,914	3,767	6
Rfg46 A 01	0,572	---	---	6
Rfg46 A 02	0,561	---	---	6



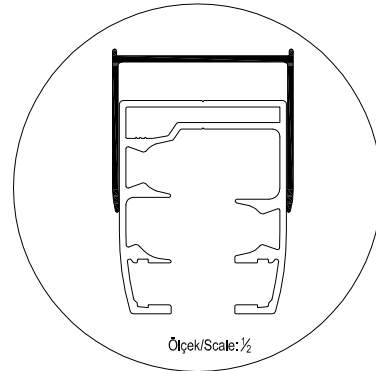
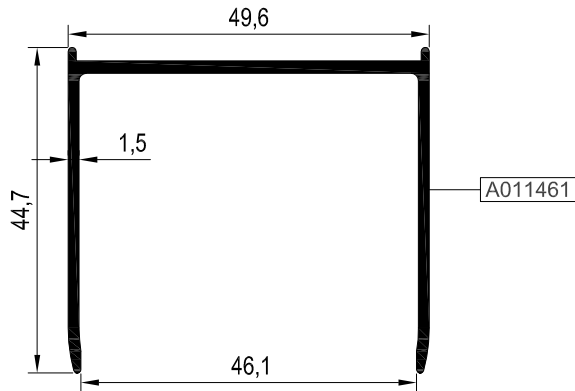
Rfg46 V 01



Rfg46 A 02



Rfg46 A 01



01

02

03

04

05

06

07

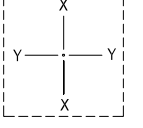
08

09

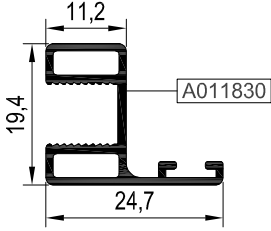
10

11

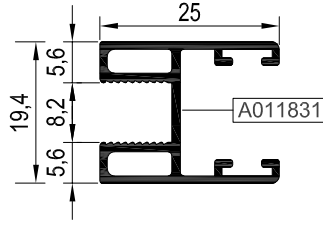
KOD / CODE	AĞIRLIK (kg/m) / WEIGHT	L m	KOD / CODE	AĞIRLIK (kg/m) / WEIGHT	L m
Rfg46 A 03	0,255	6	Rfg46 A 06	0,225	6
Rfg46 A 04	0,317	6	Rfg46 A 07	0,293	6
Rfg46 A 05	0,203	6	Rfg46 A 08	0,276	6



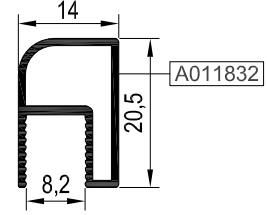
Rfg46 A 03



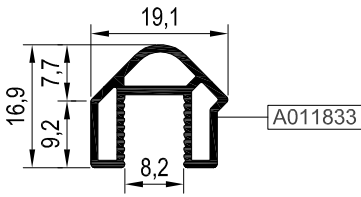
Rfg46 A 04



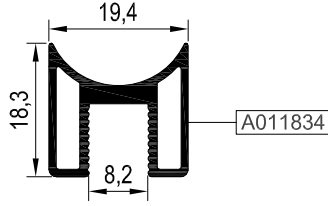
Rfg46 A 05



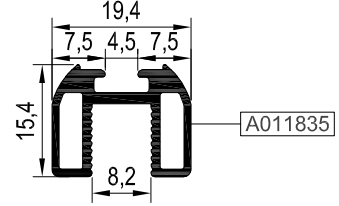
Rfg46 A 06



Rfg46 A 07



Rfg46 A 08



STOKTA BULUNAN SİSTEM PROFİLLERİNİN LİSTESİ (LIST OF SYSTEM PROFILES IN STOCK)

Nr	MIN. SİPARİŞ MİKTARI MIN. ORDER QUANTITY
RFG46 F 01	A011169 75 kg
RFG46 F 02	A011170 75 kg
RFG46 F 03	A011595 75 kg
RFG46 V 01	A011171 75 kg
RFG46 A 01	A011461 75 kg
RFG46 A 02	A011459 75 kg

* STOKTA BULUNMAYAN TÜM PROFİLLER İÇİN MİNİMUM SİPARİŞ MİKTARI 300 KG'DIR.
MINIMUM ORDER QUANTITY FOR ALL THE PROFILES THAT ARE NOT IN STOCK IS 300 KG.

MİMARİ KATALOG

ARCHITECTURAL CATALOGUE

Alüminyum Kapı Pencere ve Giydirme Cephe Sistemleri
Aluminium Window Doors and Facade Systems

RFG46

DETAYLAR

DETAILS

01

02

03

04

05

06

07

08

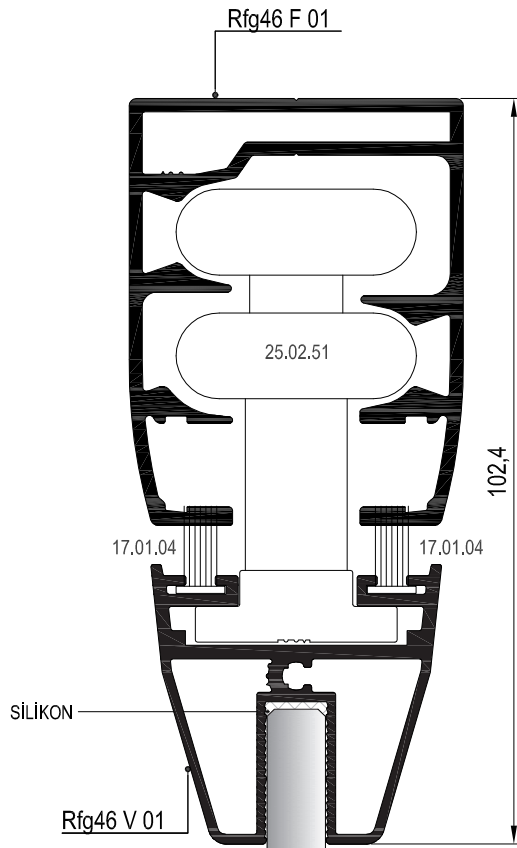
09

10

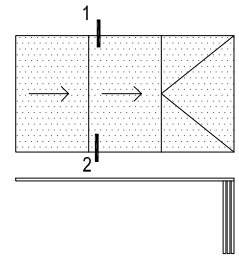
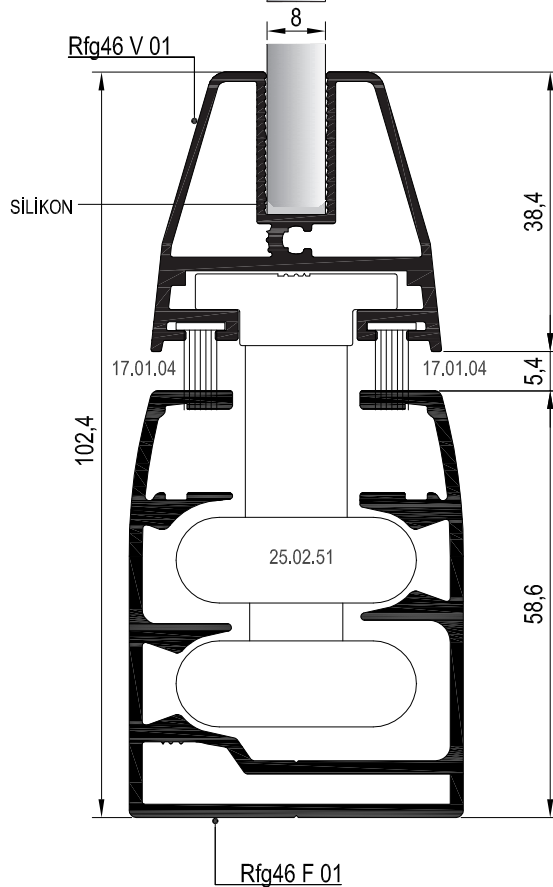
11

- 01
- 02
- 03
- 04
- 05
- 06
- 07
- 08
- 09
- 10
- 11

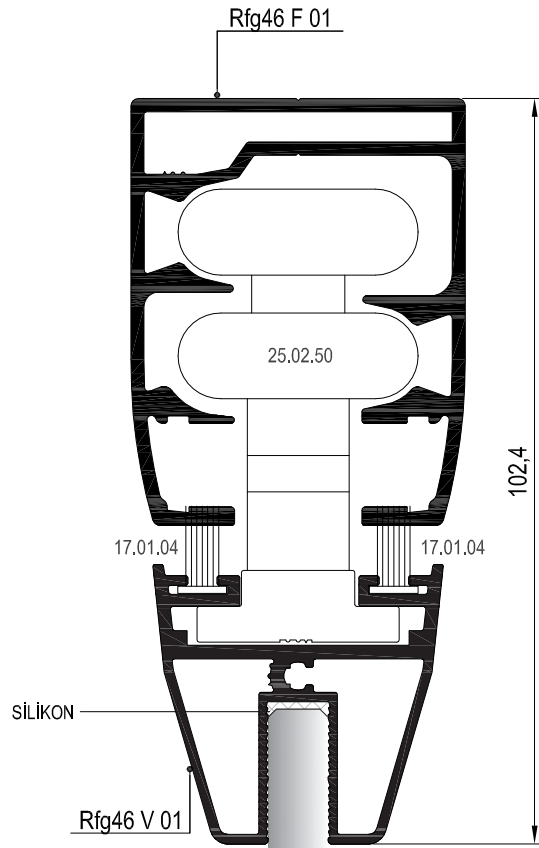
① DETAYI
DETAIL



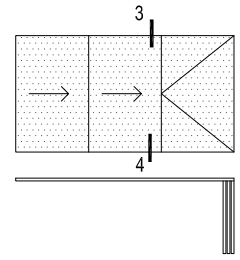
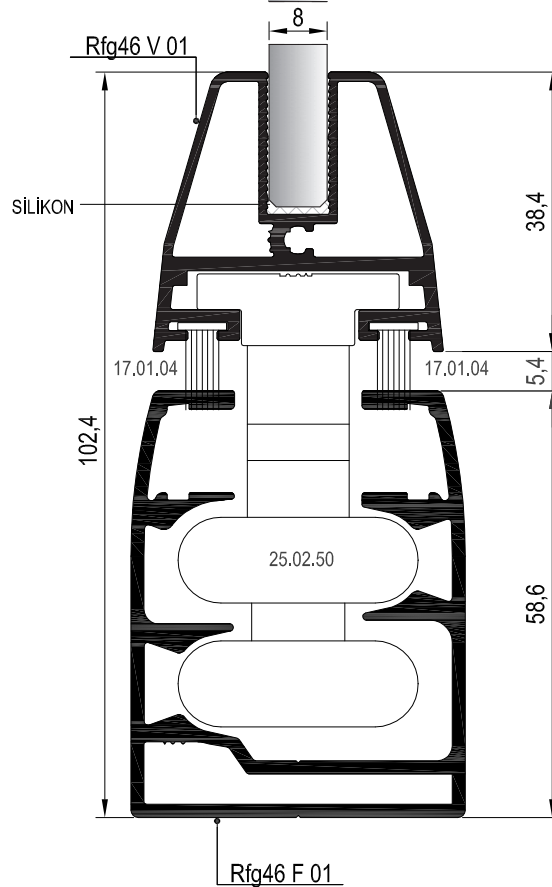
② DETAYI
DETAIL



③ DETAYI
DETAIL



④ DETAYI
DETAIL



01

02

03

04

05

06

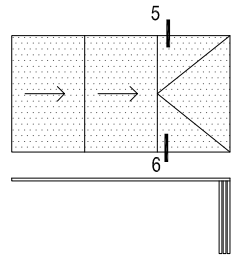
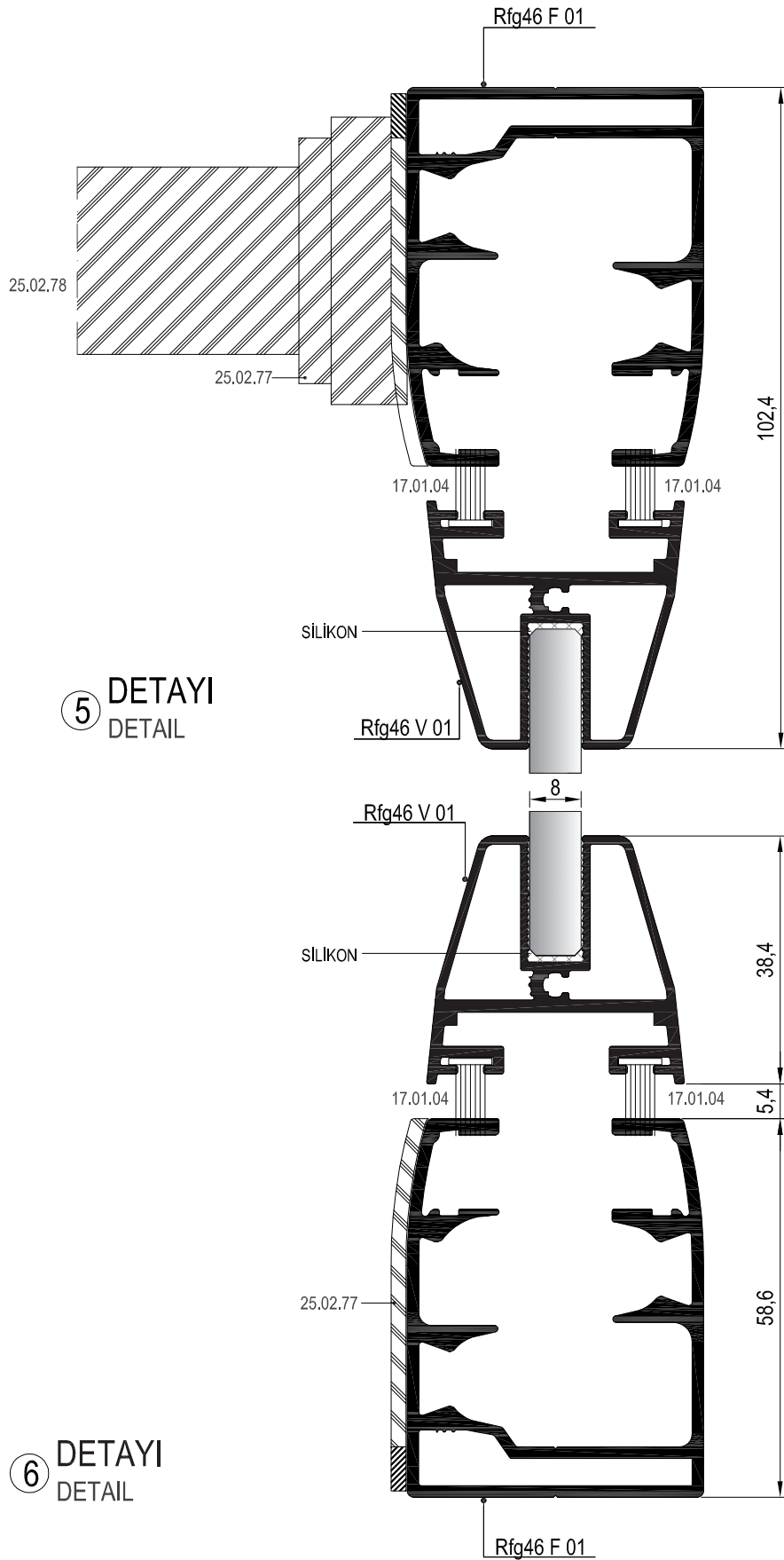
07

08

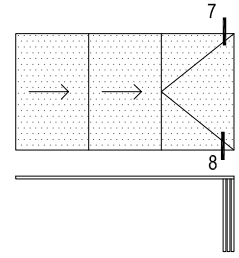
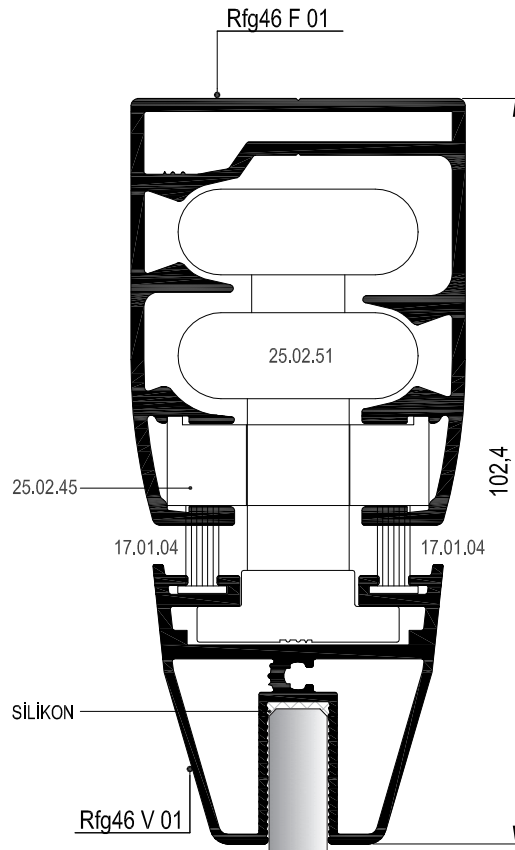
09

10

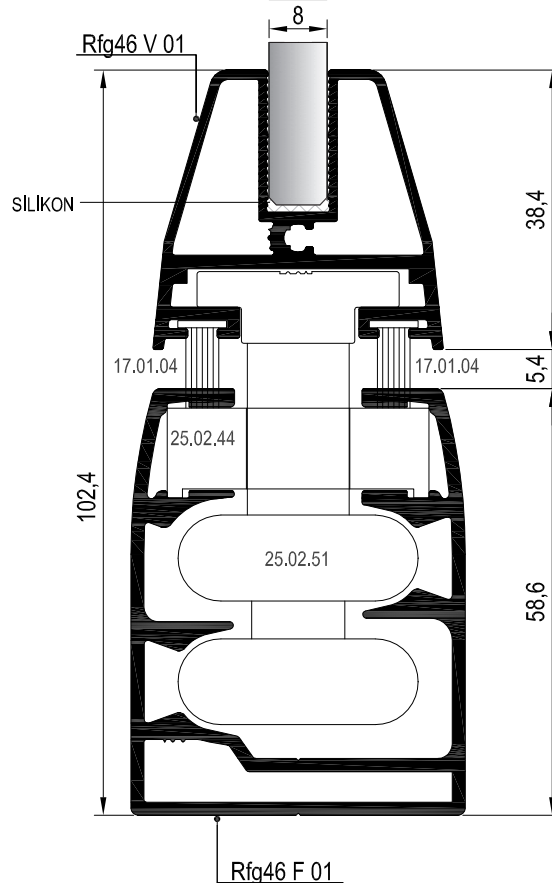
11



7 DETAYI
DETAIL



8 DETAYI
DETAIL



01

02

03

04

05

06

07

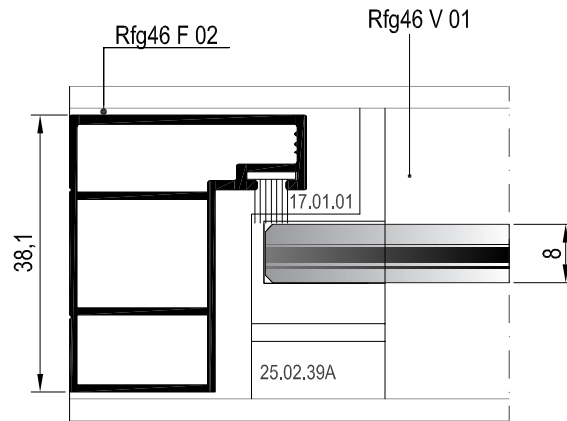
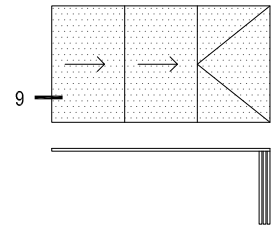
08

09

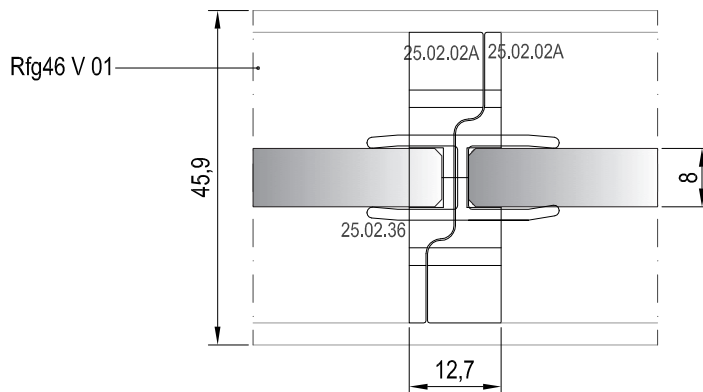
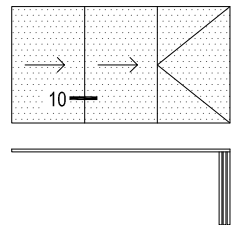
10

11

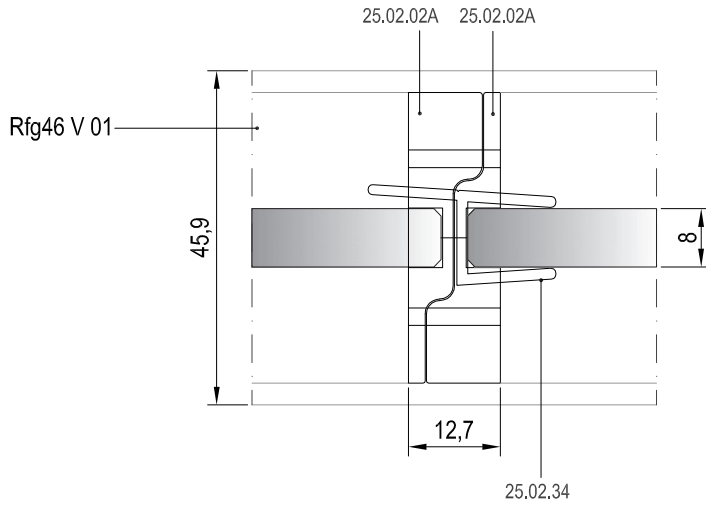
- 01
- 02
- 03
- 04
- 05
- 06
- 07
- 08
- 09
- 10
- 11



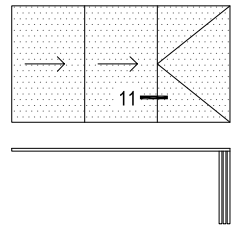
9 DETAYI
DETAIL



10 DETAYI
DETAIL



11 DETAYI
DETAIL



01

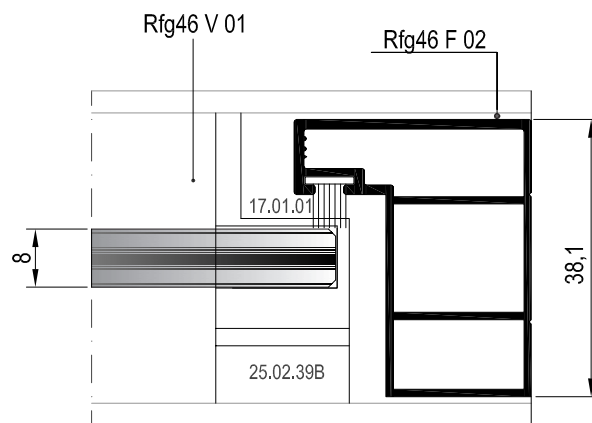
02

03

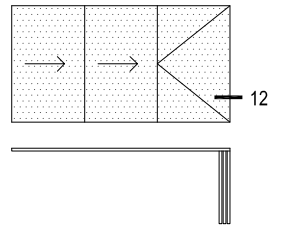
04

05

06



12 DETAYI
DETAIL



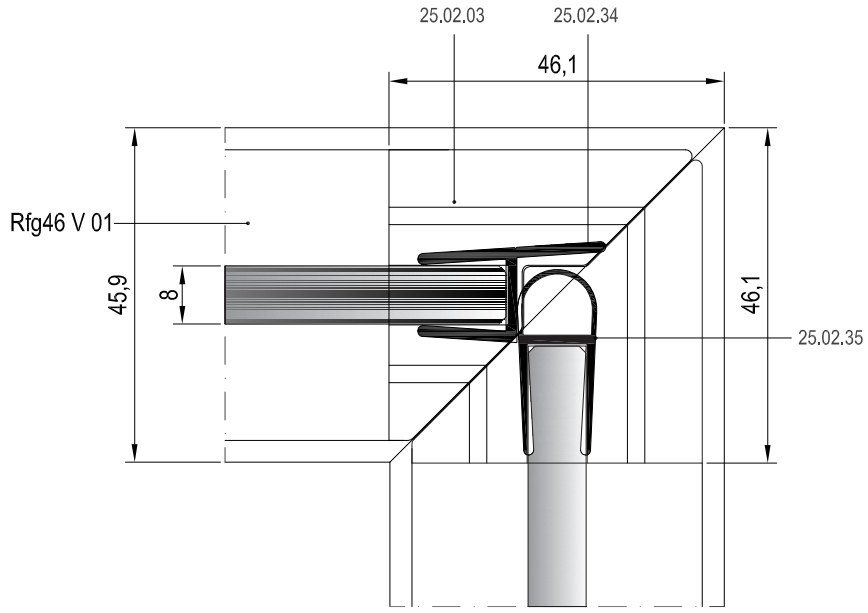
07

08

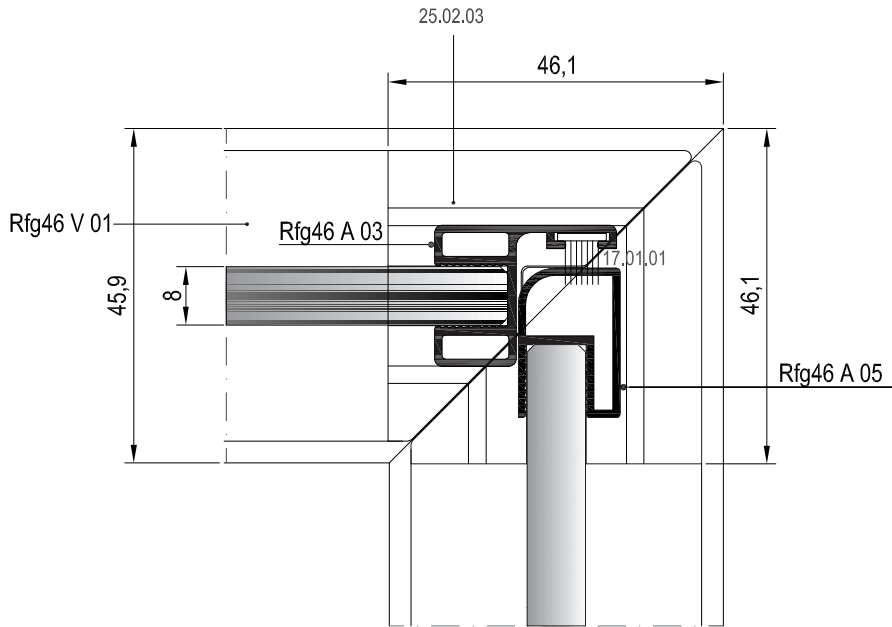
09

10

11

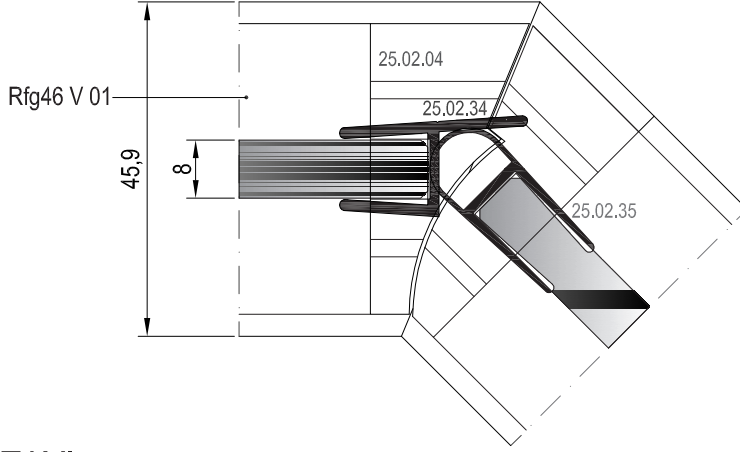


13 DETAYI
DETAIL

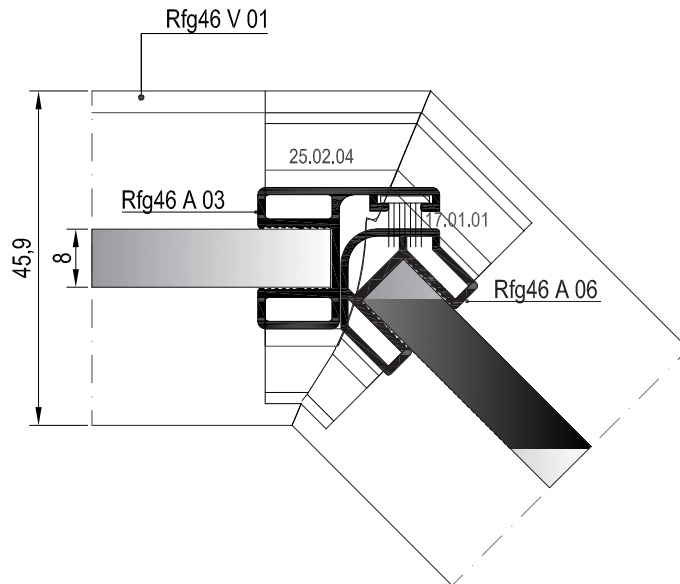


***Alternatif Alüminyum Cam Arası Çıtası. (90°)

13A DETAYI
DETAIL



14 DETAYI
DETAIL



***Alternatif Alüminyum Cam Arası Çıtası. (45°)

14 A DETAYI
DETAIL

01

02

03

04

05

06

07

08

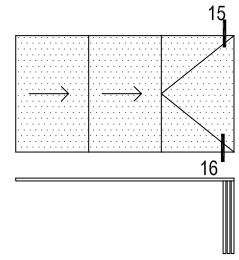
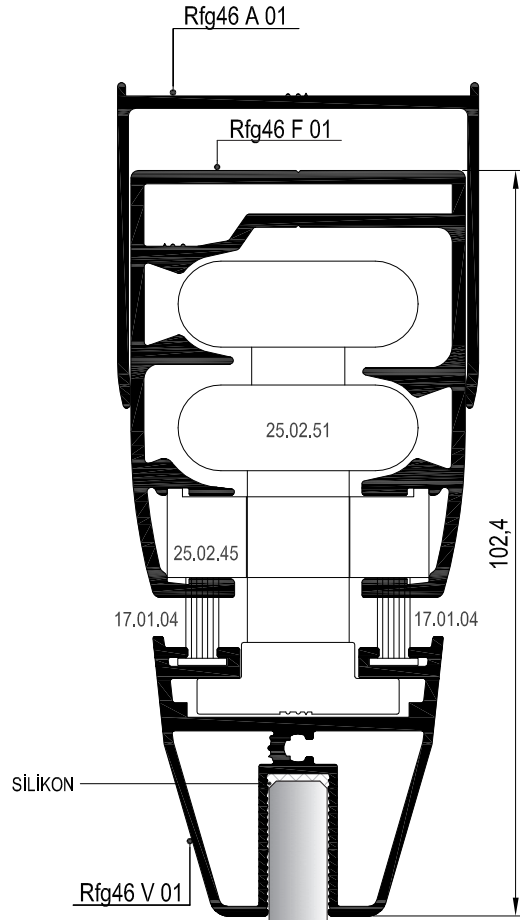
09

10

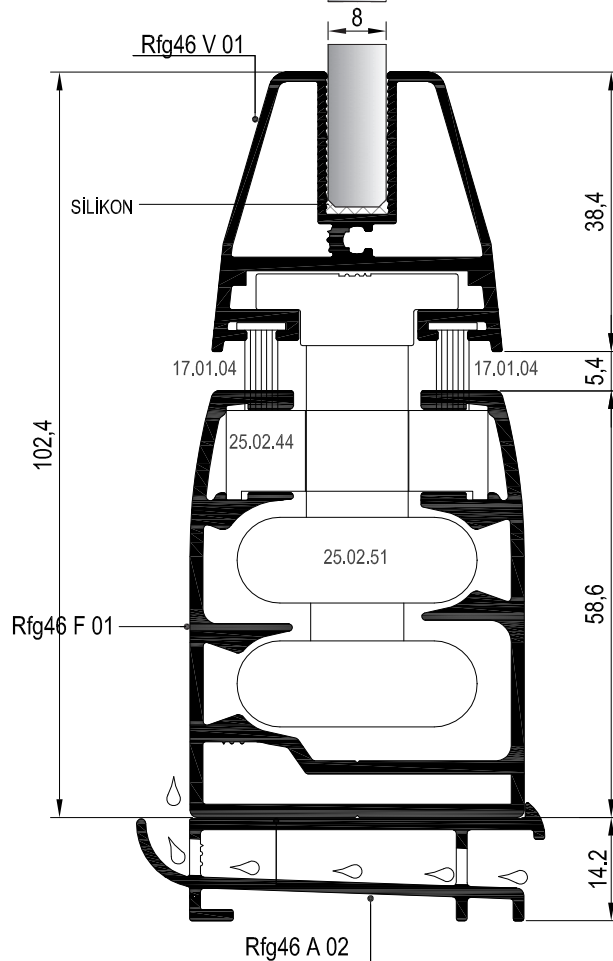
11

- 01
- 02
- 03
- 04
- 05
- 06
- 07
- 08
- 09
- 10
- 11

15 DETAYI
DETAIL



16 DETAYI
DETAIL



01

02

03

04

05

06

07

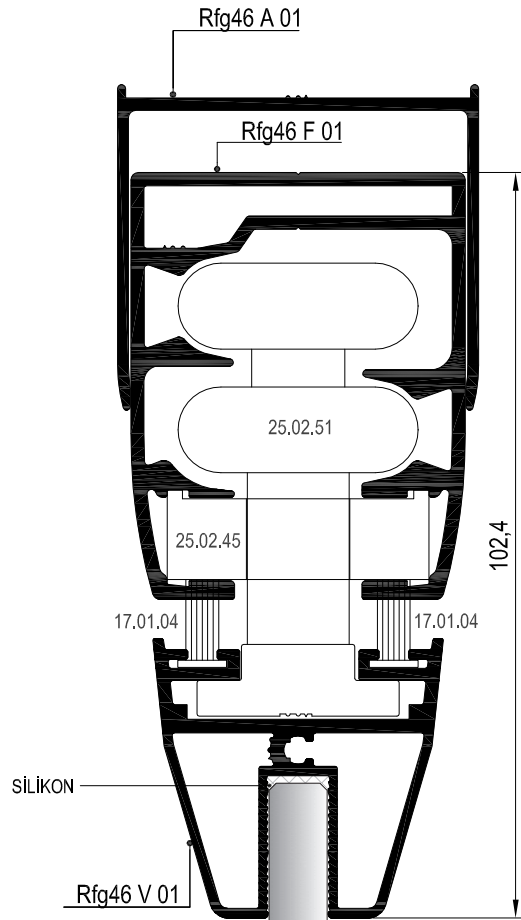
08

09

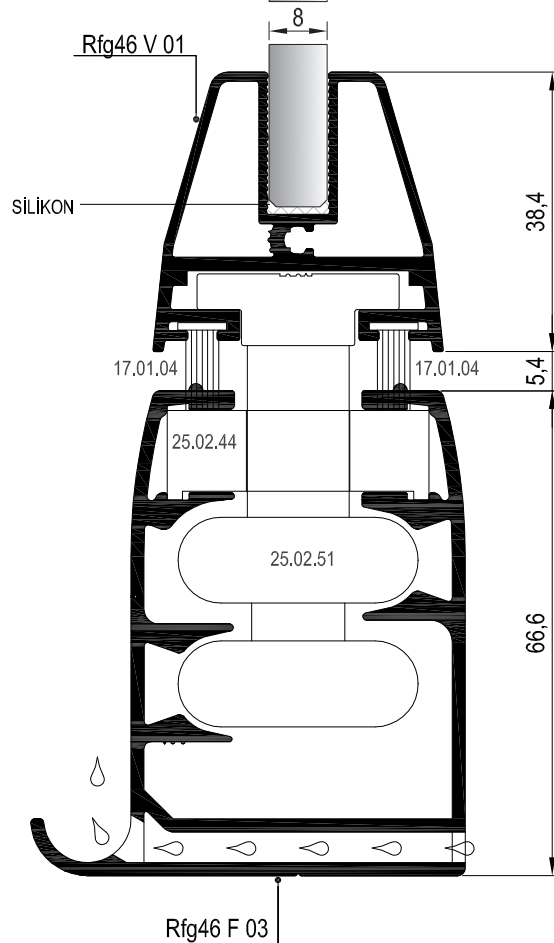
10

11

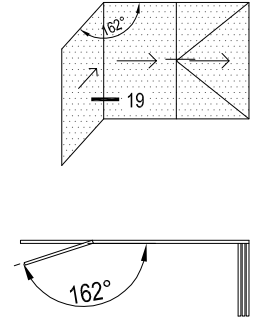
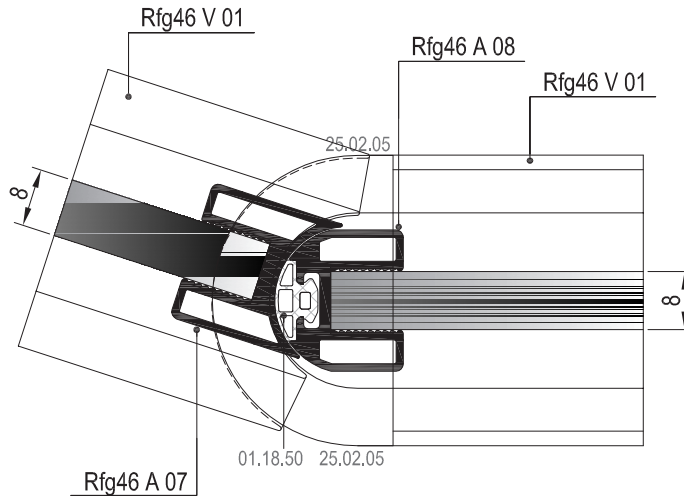
17 DETAYI
DETAIL



18 DETAYI
DETAIL

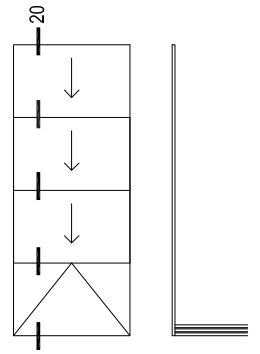
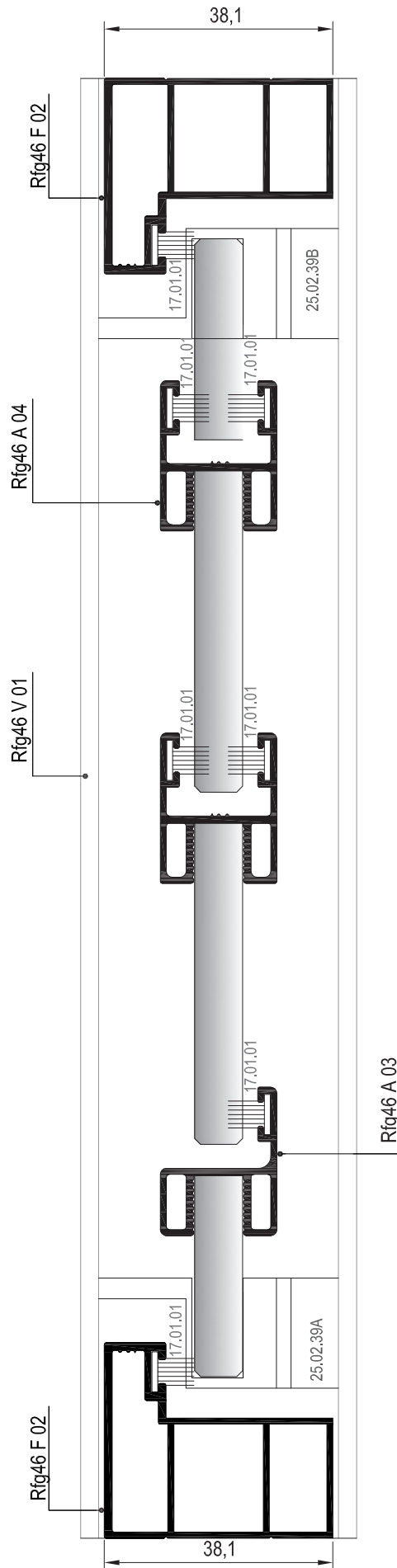


- 01
- 02
- 03
- 04
- 05
- 06
- 07
- 08
- 09
- 10
- 11



*** Alternatif Alüminyum Cam Arası Çıtası. (162°-180°)

19 DETAYI
DETAIL



20 DETAYI
DETAIL

01

02

03

04

05

06

07

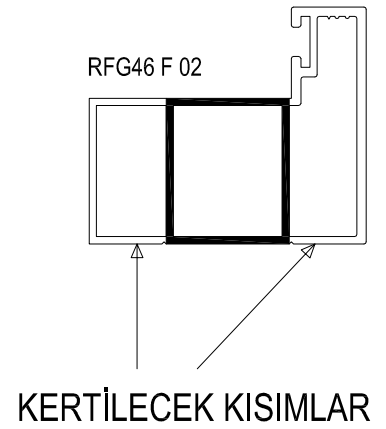
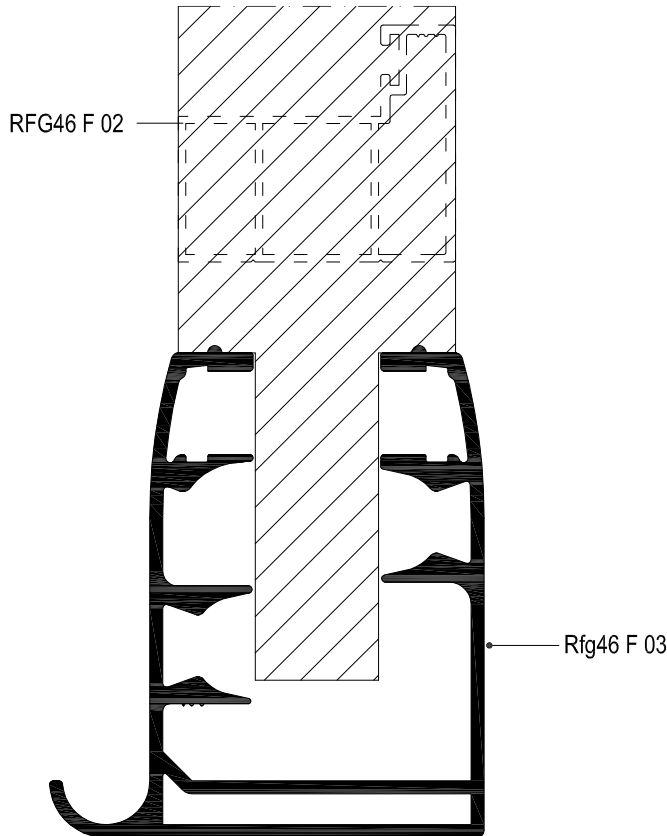
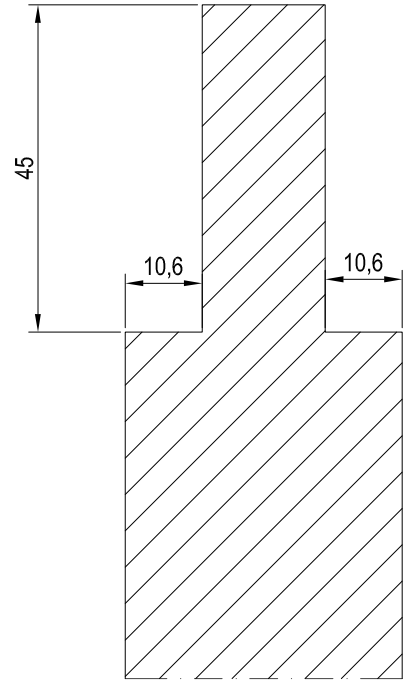
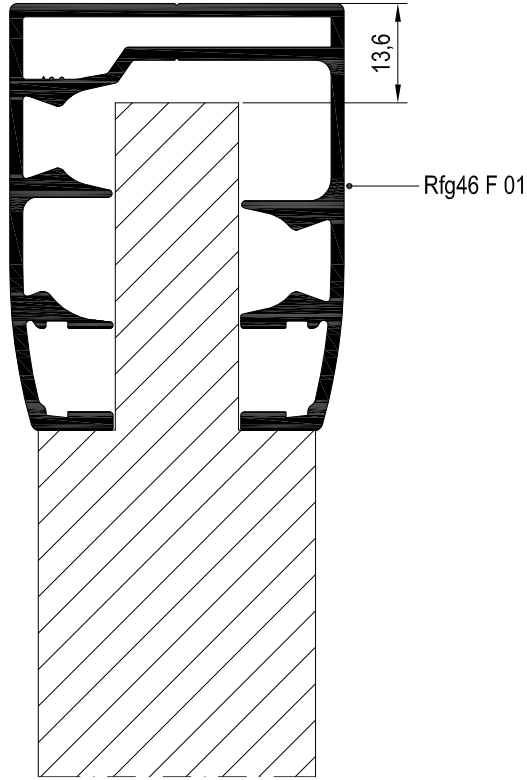
08

09

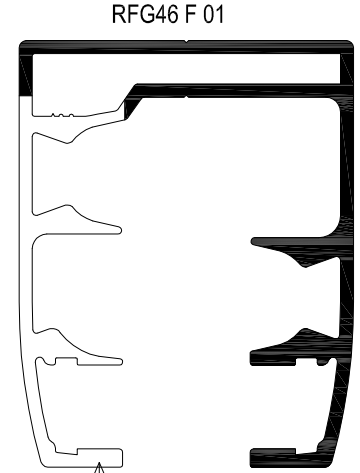
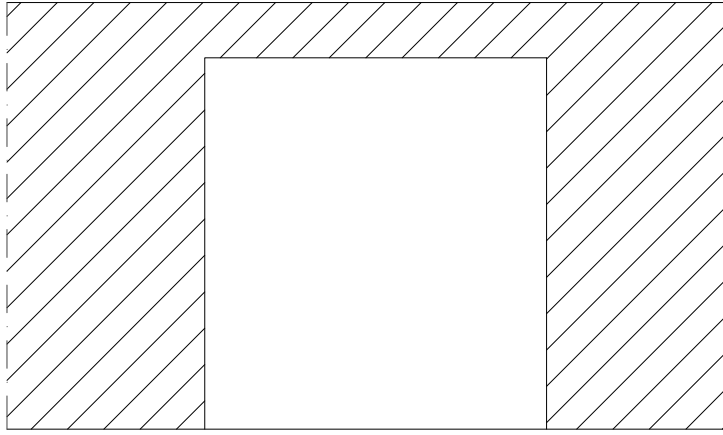
10

11

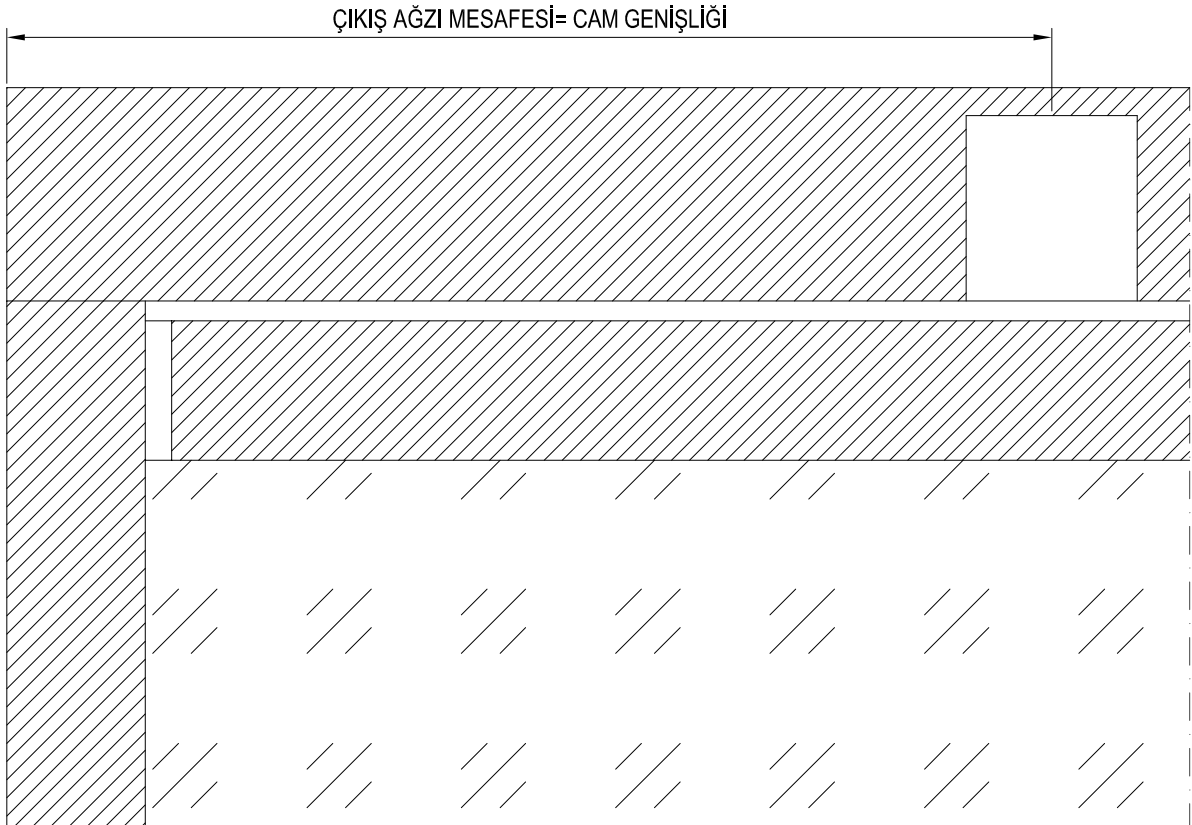
KERTME ÖLÇÜSÜ (YAN DİKME)



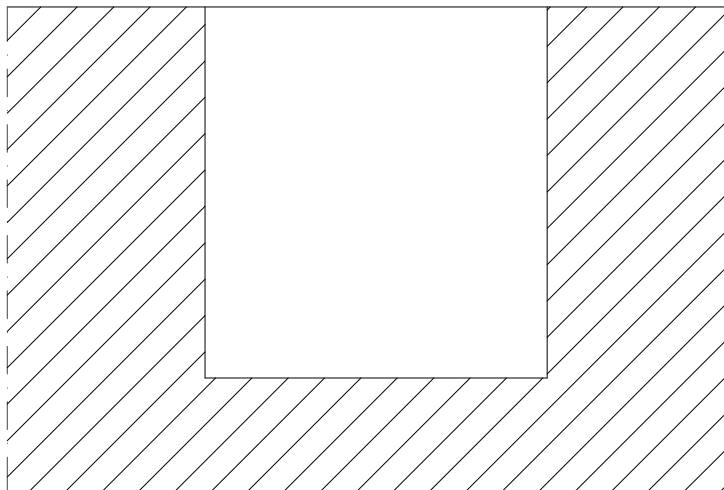
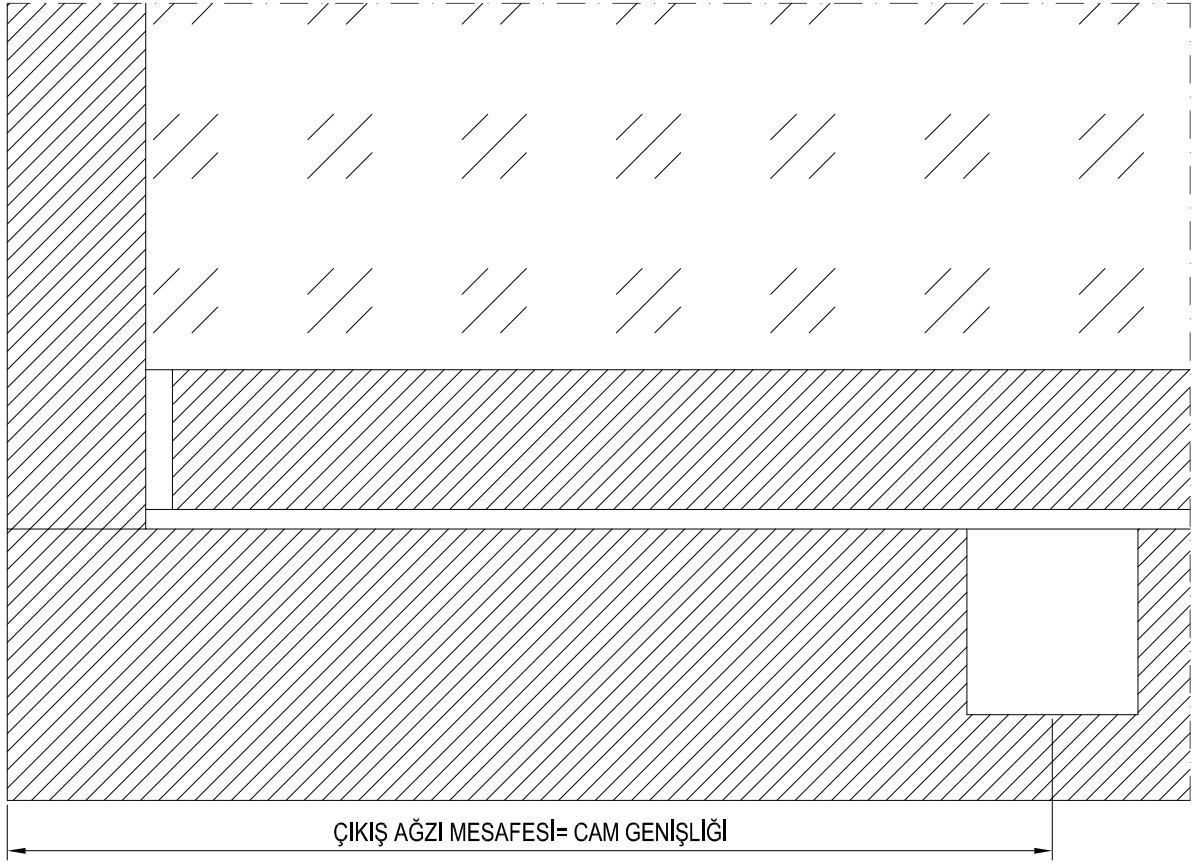
ÇIKIŞ AĞZI KERTME ÖLÇÜSÜ VE MESAFESİ (ÜST VE ALT KASA İÇİN)



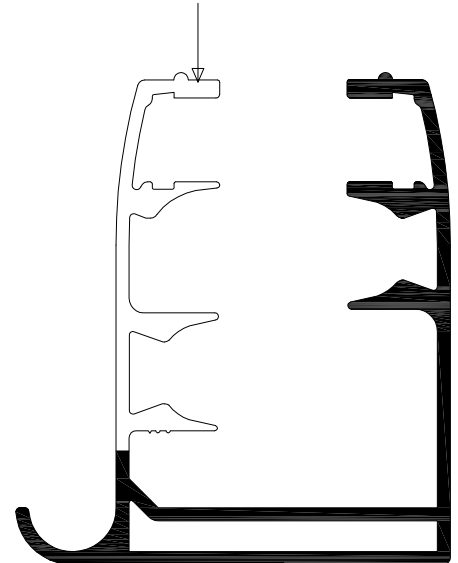
KERTİLECEK KISIM



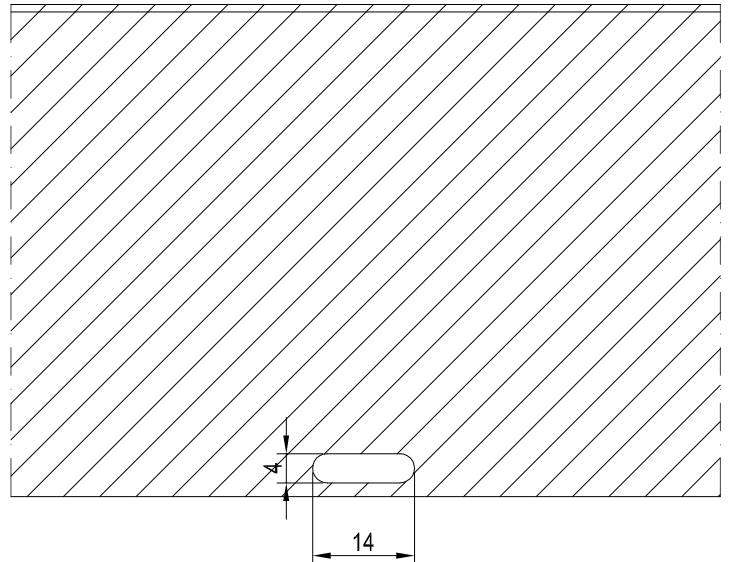
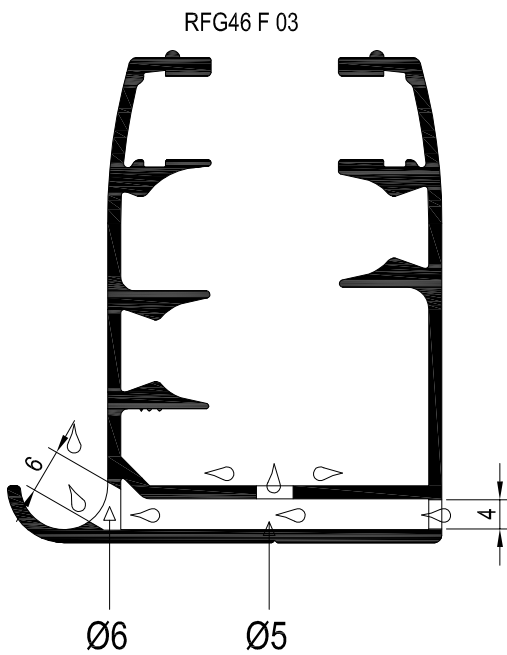
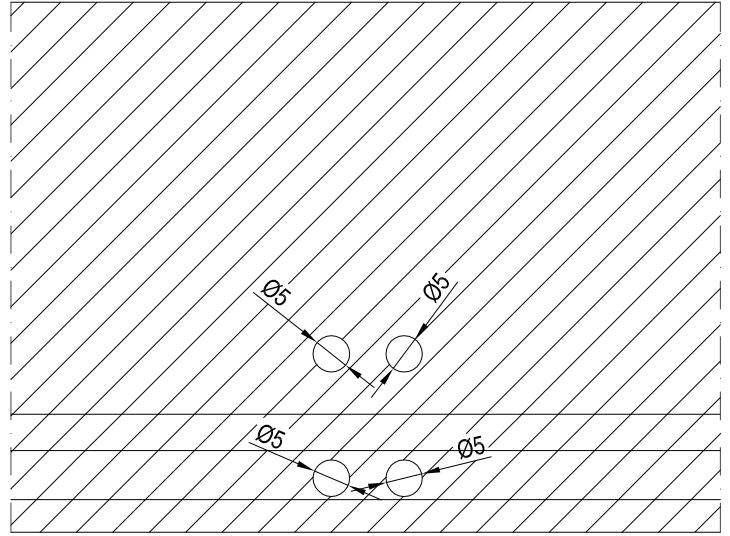
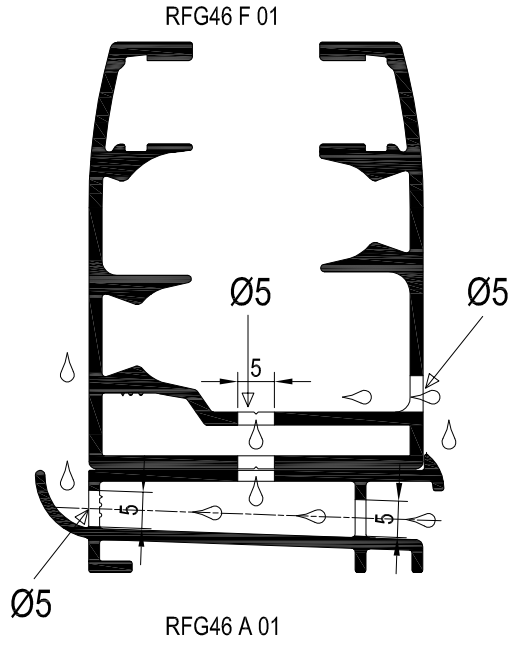
ÇIKIŞ AĞZI KERTME ÖLÇÜSÜ VE MESAFESİ (ALT KASA İÇİN)



KERTİLECEK KISIM



ÇIKIŞ AĞZI KERTME ÖLÇÜSÜ VE MESAFESİ (ALT KASALAR İÇİN)



MİMARİ KATALOG

ARCHITECTURAL CATALOGUE

Alüminyum Kapı Pencere ve Giydirme Cephe Sistemleri
Aluminium Window Doors and Facade Systems

RFG46

AKSESUARLAR

ACCESSORIES

01

02

03

04

05

06


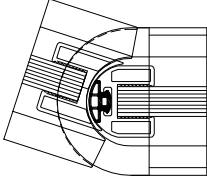

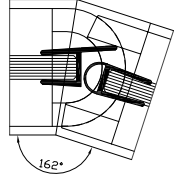
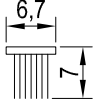
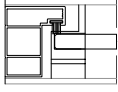

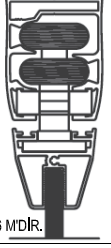
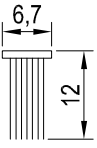
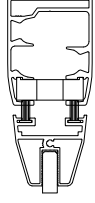

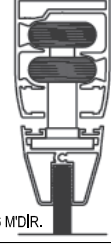

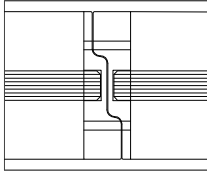

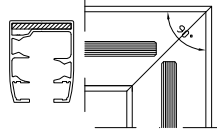

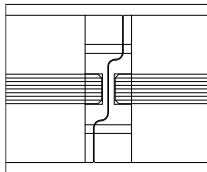

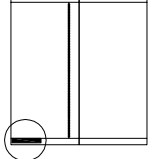

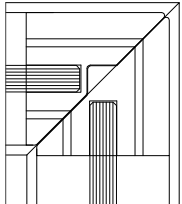


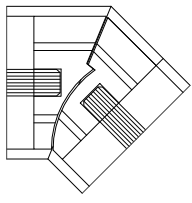

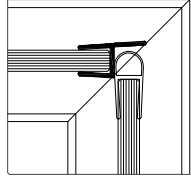
07

08

09

10

11

01		01.18.50 AÇILI DÖNÜŞ FİTİLİ CORNER GASKET Malzeme / Material: EPDM Ağırlık / Weight: 60 gr/m Paket / Package: 250 m /15 kg			25.02.05 OVAL KAPAK (162 ~180) OVAL CAP (162 ~ 180) Malzeme / Material: PVC	
02						
03		17.01.01 KİL FİTİL 670X700 BRUSH 670X700 Malzeme / Material Polipropilen / Polypropylene Paket / Package : 275 mt			25.02.09 KİLİTLİ TEKER ROLLER WITH LOCKER Malzeme / Material: PVC	
04				ZEMİN VE 1.KATLARDAKİ KULLANILMALIDIR. MAKSİMUM DOĞRAMA YÜKSEKLİĞİ 1,6 M'DİR.		
05		17.01.04 KİL FİTİL 670X1200 BRUSH 670X1200 Malzeme / Material Polipropilen / Polypropylene Paket / Package : 275 mt			25.02.10 DÜZ TEKER SIMPLE ROLLER Malzeme / Material: PVC	
06				ZEMİN VE 1.KATLARDAKİ KULLANILMALIDIR. MAKSİMUM DOĞRAMA YÜKSEKLİĞİ 1,6 M'DİR.		
07		25.02.02A ARA KAPAK (SOL) MIDDLE CAP (LEFT) Malzeme / Material: PVC			25.02.17 MAFSALLI GÖNYE CORNER BRACKET	
08		25.02.02B ARA KAPAK (SAĞ) MIDDLE CAP (RIGHT) Malzeme / Material: PVC			25.02.31 STOPLAMA VENT HOLDER Malzeme / Material: PVC	
09						
10		25.02.03 90° KAPAK CAP (90°) Malzeme / Material: PVC			25.02.33 İP CHAIN	
11		25.02.04 135° KAPAK CAP (135°) Malzeme / Material: PVC			25.02.34 YALITIM CAM FİTİLİ GLASS GASKET (250 cm)	

	25.02.35 YALITIM CAM FİTİLİ GLASS GASKET (250 cm)			25.02.44 FREN - ALT BRAKE (BOTTOM) Malzeme / Material: PVC-METAL BAĞLANTILI	
	25.02.36 YALITIM CAM FİTİLİ GLASS GASKET (250 cm)			25.02.45 FREN - ÜST BRAKE (UPPER) Malzeme / Material: PVC-METAL BAĞLANTILI	
	25.02.39A DİKME KAPAĞI (ALT) FINISH CAP (DOWN) Malzeme / Material: PVC			25.02.46 SABİT MENTEŞE FIX HINGE Malzeme / Material: PVC	
	25.02.39B DİKME KAPAĞI (ÜST) FINISH CAP (UP) Malzeme / Material: PVC			ÖNERİLİR - RECOMMENDED 25.02.50 LÜKS KİLİTLİ METAL TEKER LUX ROLLER WITH LOCKER Malzeme / Material: Alüminyum Aluminium	
	25.02.41 YALITIM CAM FİTİLİ GLASS GASKET (400 cm)			ÖNERİLİR - RECOMMENDED 25.02.51 LÜKS DÜZ TEKER LUX SIMPLE ROLLER Malzeme / Material: Alüminyum Aluminium	
	25.02.42 YALITIM CAM FİTİLİ GLASS GASKET (400 cm)			25.02.52 ZİNCİR CHAIN	
	25.02.43 YALITIM CAM FİTİLİ GLASS GASKET (400 cm)			25.02.61 YAN KAPAK (Rfg46 F 01 ile) SIDE CAP (For Rfg46 F 01) Malzeme / Material: PVC	

01

02

03

04

05

06

07

08

09

10

11

01		25.02.62 YALITIM CAM FİTİLİ GLASS GASKET 90°			25.02.78 LÜKS BOYNUZ LUX HORN Malzeme / Material: PVC (25.02.77 ve 79 ile) (With 25.02.77 and 79)	
02						
03		25.02.63 YALITIM CAM FİTİLİ GLASS GASKET 135°			25.02.79 LÜKS KİLİT LUX Lock Malzeme / Material: PVC (25.02.77 ve 78 ile) (With 25.02.77 and 78)	
04						
05		25.02.64 "T" STOPLAMA PARÇASI VENT HOLDER "T" PIECE			25.02.80 YAN KAPAK (Rfg46 F 03 ile) SIDE CAP (For Rfg46 F 03) Malzeme / Material: PVC	
06		25.02.73 KROM KULP CROM HOLDER			25.02.81 BASİT KİLİT LOCK	
07						
08		25.02.75 FREN - ALT BRAKE (BOTTOM) Malzeme / Material: PVC-EKO			25.02.82 3'LÜ FREN (PİMLE KULLANILIR) TRIPPLE BRAKE WITH PIN	
09						
10		25.02.76 FREN - ÜST BRAKE (UPPER) Malzeme / Material: PVC-EKO			25.02.83 5'Lİ FREN (PİMLE KULLANILIR) BRAKE WITH PIN	
11		25.02.77 LÜKS ÇIKIŞ AĞZI LUX OUTLET CAP Malzeme / Material: PVC (25.02.78 ve 79 ile) (With 25.02.78 and 79)			25.02.84 7'Lİ FREN (PİMLE KULLANILIR) BRAKE WITH PIN	

	25.02.85 8'Lİ FREN (PİMLE KULLANILIR) BRAKE WITH PIN			25.02.90 EMNİYETLİ KİLİT SAFETY LOCK	
	25.02.86A PİMLİ FREN MENTEŞE (UZUN) BRAKE HINGE WITH PIN (LONG)			25.02.91 STOPLAMA STOPER	
	25.02.86B PİMLİ FREN MENTEŞE (KISA) BRAKE HINGE WITH PIN (SHORT)				
	25.02.87A SAĞ KISA BOYNUZ SHORT HORN (RIGHT) Max. Doğrama Ölçüsü Max. Window Dimension H:1200mm L:300 mm				
	25.02.87B SOL KISA BOYNUZ SHORT HORN (LEFT) Max. Doğrama Ölçüsü Max. Window Dimension H:1200mm L:300 mm				
	25.02.88 ALT 8'Lİ FREN BRAKE BOTTOM				
	25.02.89 ÜST 8'Lİ FREN BRAKE UPPER				

01

02

03

04

05

06

07

08

09

10

11

