

MİMARİ KATALOG ARCHITECTURAL CATALOGUE

Alüminyum Kapı Pencere ve Giydirme Cephe Sistemleri
Aluminium Window Doors and Facade Systems



RSC40

MİMARİ KATALOG

ARCHITECTURAL CATALOGUE

Alüminyum Kapı Pencere ve Giydirme Cephe Sistemleri
Aluminium Window Doors and Facade Systems

RSC40

PROFİLLER

PROFILES

01

02

03

04

05

06

07

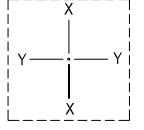
08

09

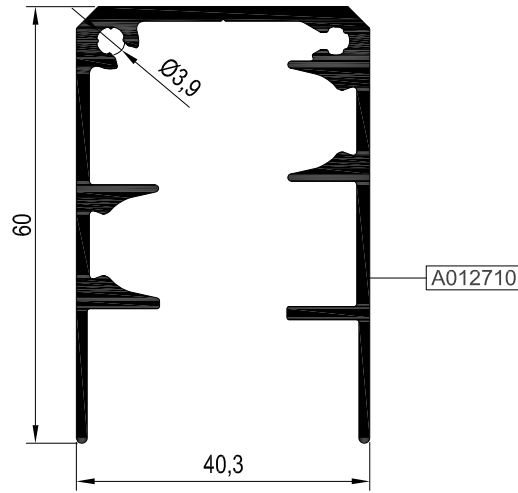
10

11

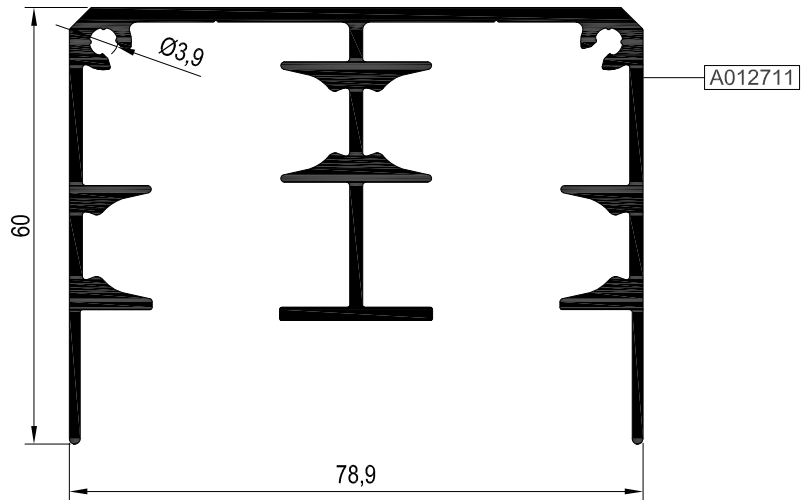
KOD / CODE	AĞIRLIK (kg/m) / WEIGHT	Jxx cm ⁴	Jyy cm ⁴	L m
SC40 F 01	1,150	11,644	12,985	6
SC40 F 02	1,878	53,783	19,392	6



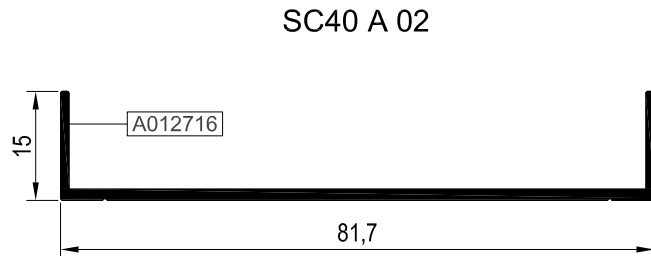
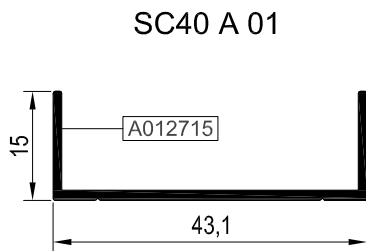
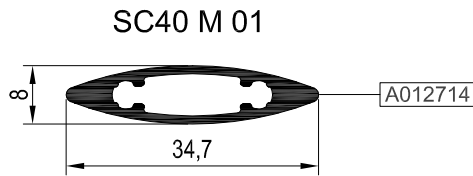
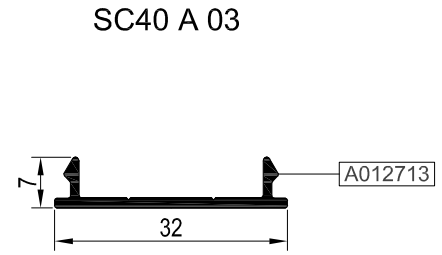
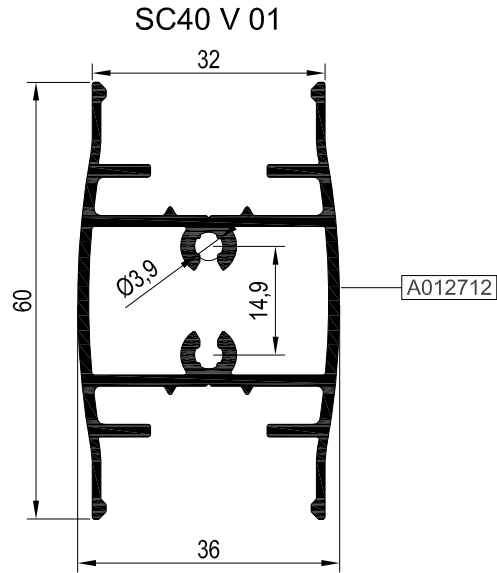
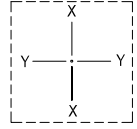
SC40 F 01



SC40 F 02



KOD / CODE	AĞIRLIK (kg/m) / WEIGHT	Jxx cm ⁴	Jyy cm ⁴	L m
SC40 V 01	1,008	6,109	8,053	6
SC40 M 01	0,308	0,763	0,051	6
SC40 A 01	0,251	2,361	0,169	6
SC40 A 02	0,457	12,424	0,195	6
SC40 A 03	0,162	0,651	0,018	6



MİMARİ KATALOG

ARCHITECTURAL CATALOGUE

Alüminyum Kapı Pencere ve Giydirme Cephe Sistemleri
Aluminium Window Doors and Facade Systems

RSC40

DETAYLAR

DETAILS

01

02

03

04

05

06

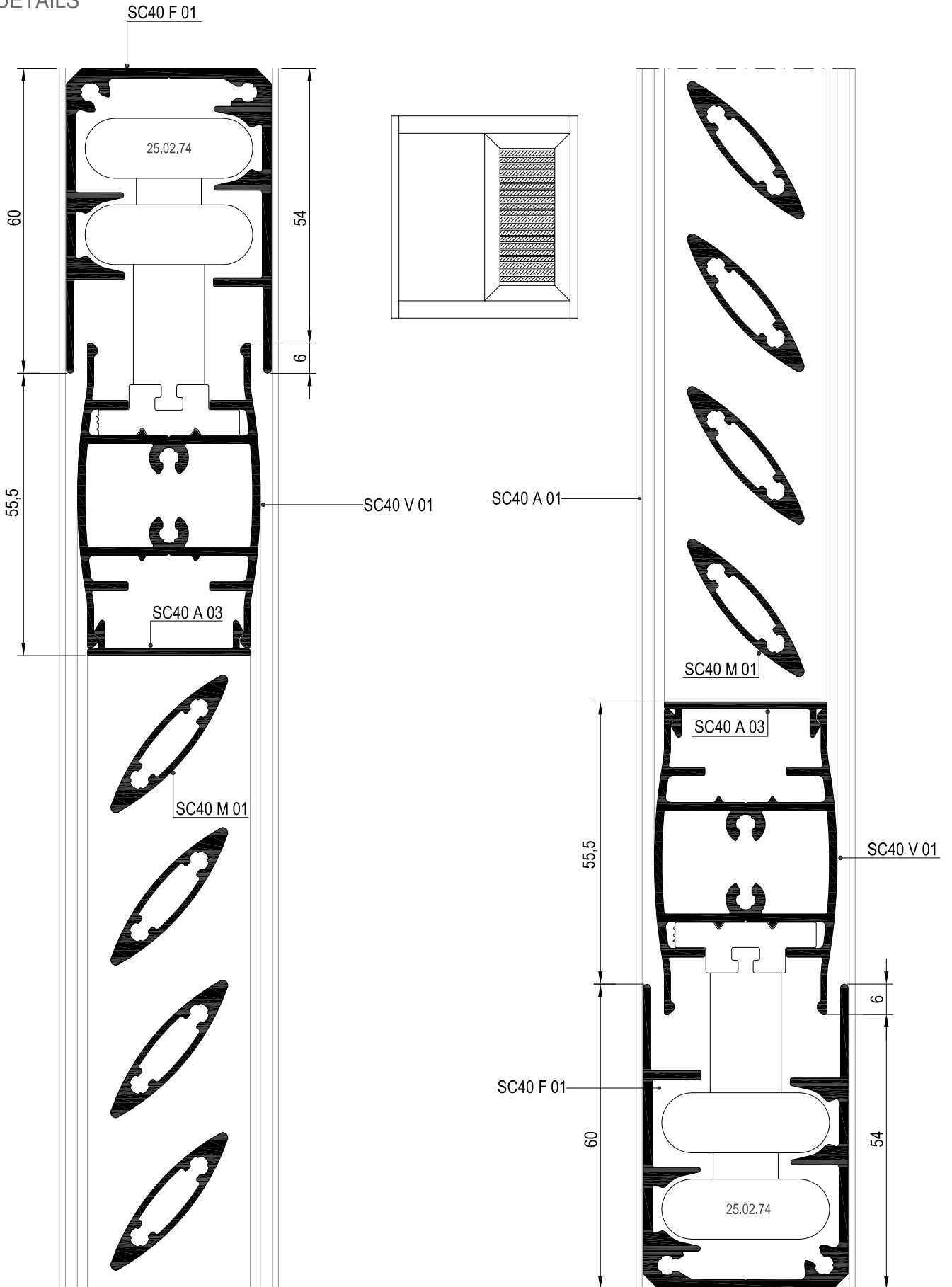
07

08

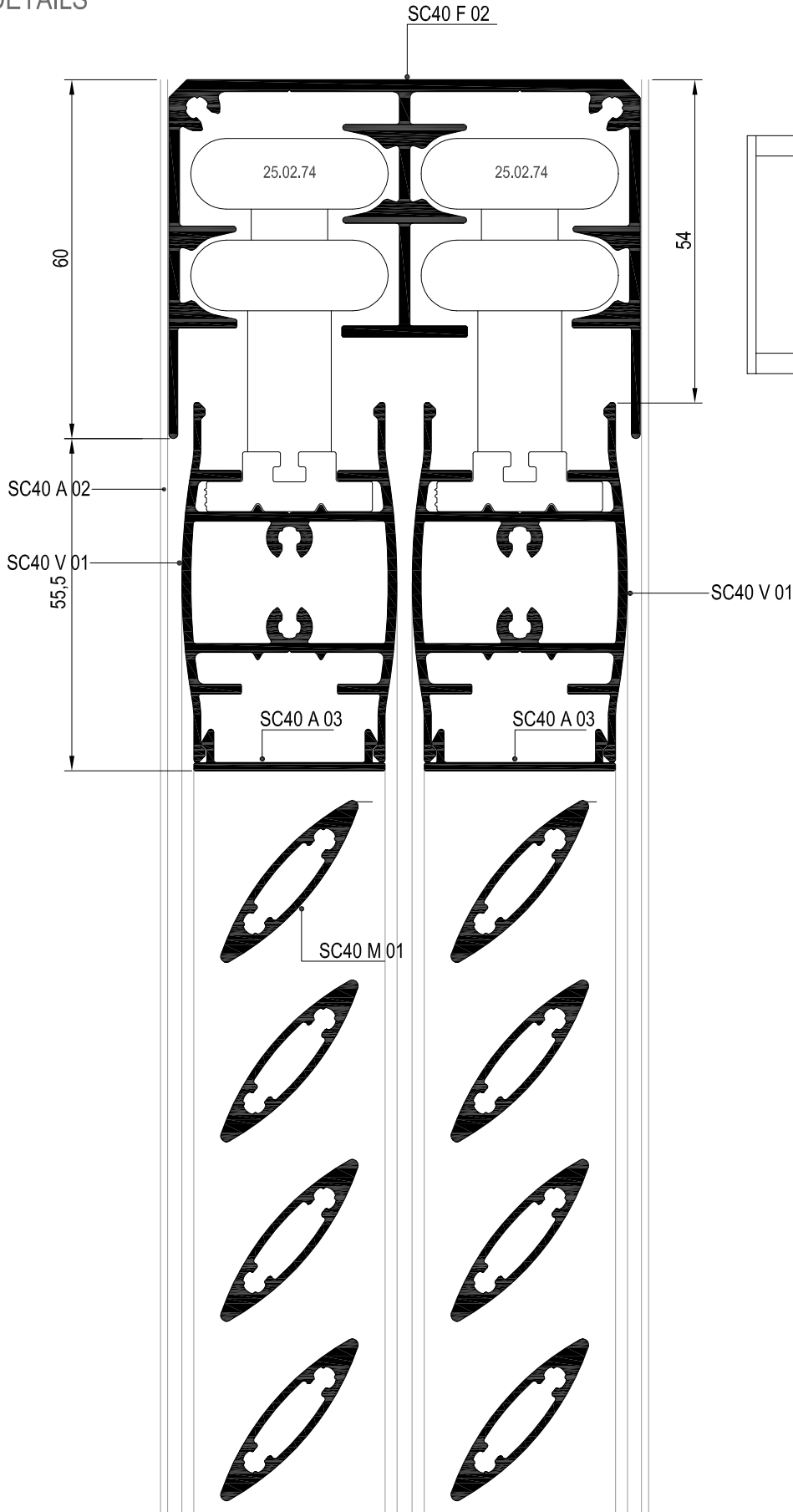
09

10

11



- 01
- 02
- 03
- 04
- 05
- 06
- 07
- 08
- 09
- 10
- 11



01

02

03

04

05

06

07

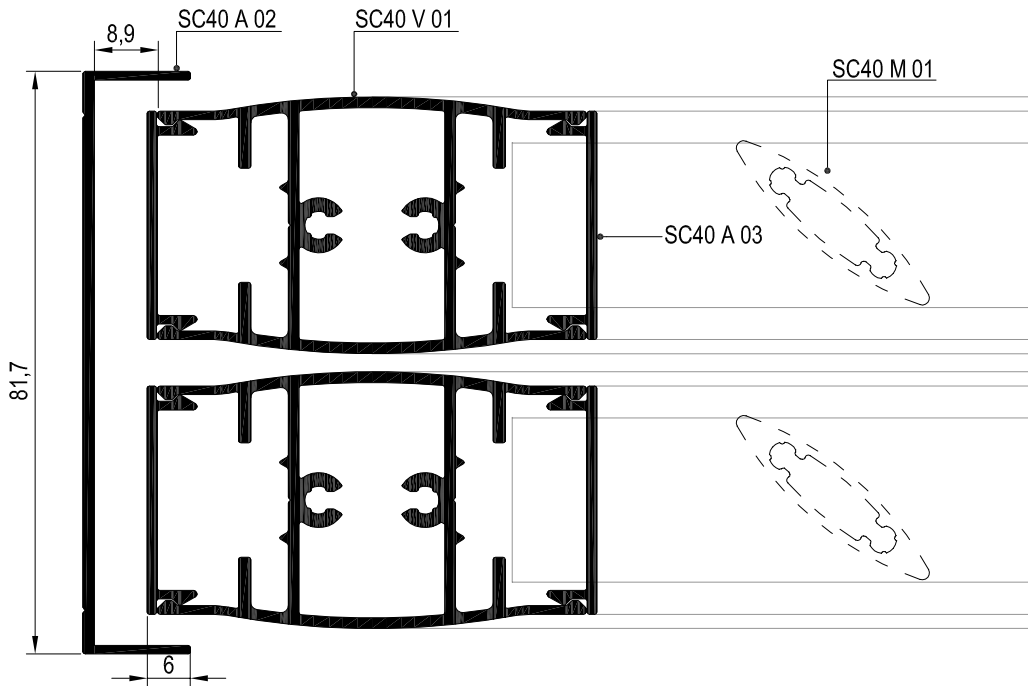
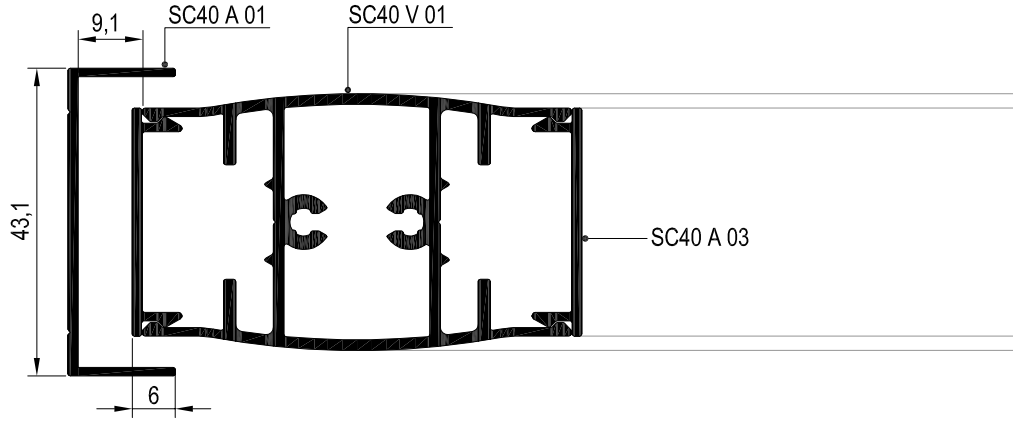
08

09

10

11

- 01
- 02
- 03
- 04
- 05
- 06
- 07
- 08
- 09
- 10
- 11



MİMARİ KATALOG

ARCHITECTURAL CATALOGUE

Alüminyum Kapı Pencere ve Giydirme Cephe Sistemleri
Aluminium Window Doors and Facade Systems

RSC40

AKSESUARLAR

ACCESSORIES

01

02

03

04

05

06

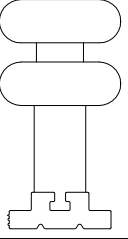
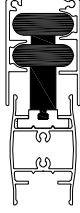
07

08

09

10

11

01		25.02.74 DÜZ TEKER SIMPLE ROLLER				
02						
03						
04						
05						
06						
07						
08						
09						
10						
11						