



Alüminyum Mimari Sistemler



Butonlu Köşe Bağlantıları



Özellikler



Kolay Birleştirme

Büyük ebatlı ürünlerin şantiye ortamında kolayca birleştirilmesine olanak tanır



Hızlı İmalat

Butonlu köşe bağlantıları imalat/montaj süresini kısalmaktadır



Lojistik ve Maliyet Avantajı

Profil halinde sevk edilebilen butonlu köşe bağlantılarına uygun ürünler, lojistik ve maliyet avantajı sağlar

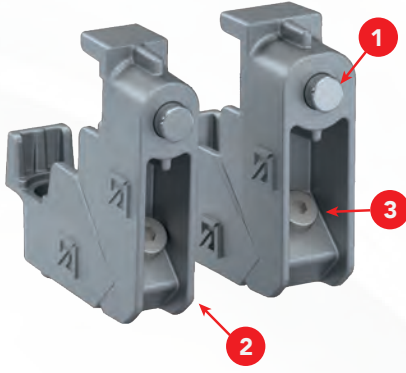
Kullanım

Butonlu köşe bağlantıları, RWT 55 ve RWT 64 sistemlerimize ait uygun profillerde kullanılmak üzere özel olarak tasarlanmıştır. *

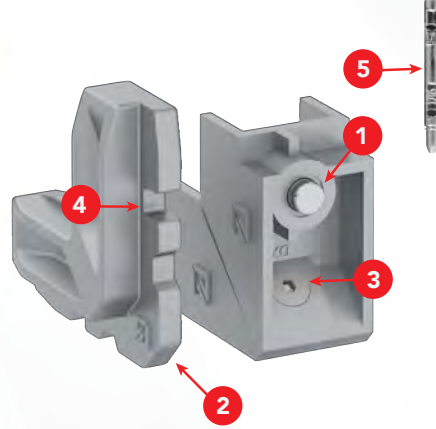
* İlgili profillerin %80'ne uyum sağlamaktadır. Kullanıma uygun profiller için teknik ekibimizle iletişime geçebilirsiniz.

Köşe Bağlantısı Detayları

Kasa Butonlu Köşe Bağlantısı



Kanat Butonlu Köşe Bağlantısı



- 1- Parça içinde yer alan yaylar sayesinde pimler hareket ettirilmek suretiyle kolayca montaj sağlanmaktadır.
- 2- Her iki köşe bağlantısı da uygun ASAŞ sistem profilleri ile çalışacak şekilde özel olarak tasarlanmıştır.
- 3- Alyan vidalar ile kolay bir şekilde sabitlenmektedir.
- 4- Kanat profillerinde pin kırmalı ürün kullanılarak sabitleme yapılmaktadır.
- 5- Pin \varnothing 3 mm

Butonlu Birleşim
Uygulama Videosu



Pin Kıрма
Uygulama Videosu



ASAŞ Alüminyum Sanayi ve Ticaret A.Ş.

Genel Müdürlük / Headquarters
Rüzgarlı Bahçe Mah., Kumlu Sok., No: 2
Asaş İş Merkezi, 34810 Kavacık
Beykoz - İstanbul, Türkiye
T +90 216 680 07 80 F +90 216 680 07 81
asastr.com
asasarchitecture.com.tr

ASAS GmbH

Rasselsteiner Str. 101
56564 Neuwied, Deutschland
T +49 (0) 2631 90209-20
F +49 (0) 2631 90209-11