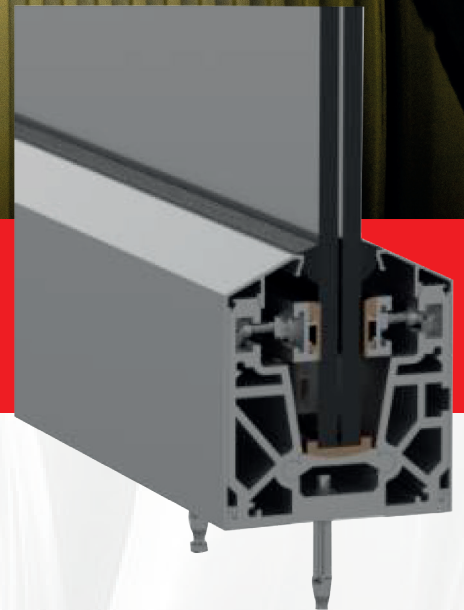




Alüminyum Mimari Sistemler
Aluminium Architectural Systems

RB90 Cam Küpeşte Sistemi
Glass Railing System

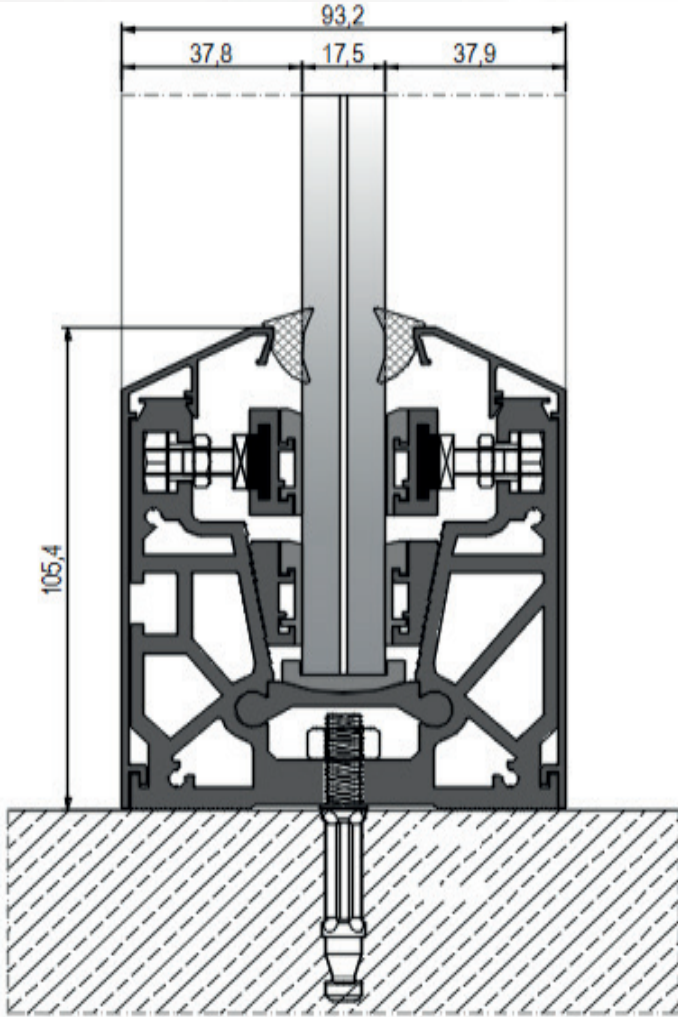


ASAŞ'ın yeni cam küpeşte serisi RB90 ve RB120 ile artık emniyet hem renkli hem de eğlenceli. RB90 ve RB120 serisine uygulanabilen led ışıklar ile camla sağlanabilecek isteğe göre özelleştirme etkisi artırılabilir.

RB90 Korkuluk Sistemi, içe ve dışa eğimli korkuluk uygulama seçeneği sağlayan estetik görünümlü küpeşte sistemidir. Farklı tipte kapak alternatifleri bulunur. 50 mm ayar imkanı sağlar. İç ve dış mekânlarda kullanılabilir. Maksimum 8+8 mm cam kullanımına olanak verir.

Safety is both colorful and fun with ASAŞ 'new glass handrail series RB90 and RB120. With the LED lights that can be applied to the RB90 and RB120 series, the customization effect can be increased upon demand with glass.

RB90 Railing System is an aesthetic-looking handrail system that provides the option of applying inward and outward-sloping railing. There are different types of cover alternatives. It provides 50 mm adjustment possibility. It can be used indoors and outdoors. It allows maximum 8 + 8 mm glass to be used.



TEKNİK ÖZELLİKLERİ / TECHNICAL PROPERTIES

ALAŞIM / ALLOY	6082
ÖZGÜL AĞIRLIK / DENSITY	2,71 gr/cm*
ELASTİSİTE MODÜLÜ / DENSITY	7x10 ¹⁰ N/m ²
YÜK DAYANIMI / LOAD RESISTANCE	100 kg/mt
MAX. CAM KALINLIĞI / MAX. GLASS THICKNESS	8+8 mm

KULLANIM SEÇENEKLERİ / APPLICATION ALTERNATIVES

FARKLI TİPTE KAPAK ALTERNATİFLERİ / DIFFERENT TYPES OF CAP ALTERNATIVES

50 MM AYAR İMKANI / 50 MM ADJUSTMENT POSSIBILITY

İÇE VE DIŞA EĞİMLİ CAM UYGULAMASI / INWARDLY AND OUTWARDLY INCLINED GLASS APPLICATION

PERFORMANS DEĞERLERİ / PERFORMANCE VALUES

STATİK YÜKLEME TESTİ - ASTM E 935 / (STATICAL LOADING TEST)

1 KN/M²

FT 04.2017

ASAŞ Alüminyum Sanayi ve Ticaret A.Ş.

Genel Müdürlük / Headquarters
Rüzgarlı Bahçe Mah., Kumlu Sok., No: 2
Asaş İş Merkezi, 34810 Kavacık
Beykoz - İstanbul, Türkiye
T +90 216 680 07 80 F +90 216 680 07 81
asastr.com

Alüminyum Profil ve Kompozit Panel
Üretim Tesisleri / Aluminium Profile and Composite
Panel Production Facilities
Küçücek İstiklal Mah., Kışla Alanı Cad.,
No: 2-2/1, 54400 Akyazı - Sakarya, Türkiye
T +90 264 462 47 92 F +90 264 462 47 96