

Alüminyum Mimari Sistemler
Aluminium Architectural Systems



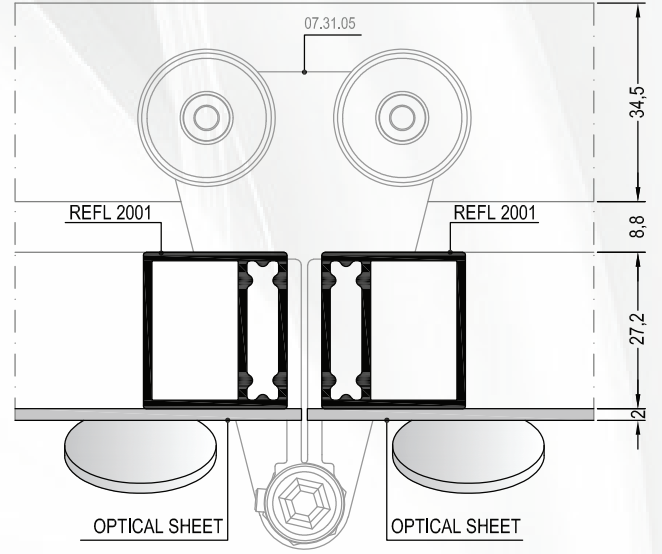
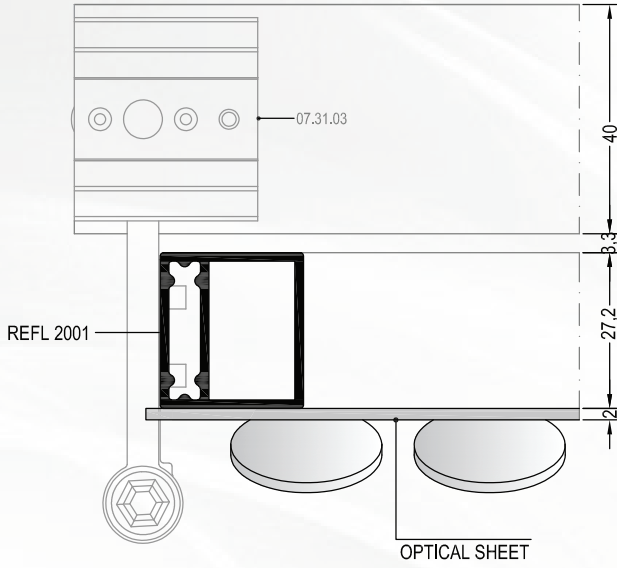
REFL40 Katlanır Güneş Kırıcı
Panel Sistem / Sun Folding Panel System

REFL40 emniyet, kullanım konforu ve estetik görünüm sağlayan sürgülü yüksek kaliteli kepenk sistemidir.

Cephede mimar için oldukça dinamik bir güneş ışığı kontrolü sağlamaktadır. Kepenklerin açık veya kapalı oluşu cephe görüntüsünü hemen değiştirir. Kepenkler açık iken manzaranın tamamına hakim olunan, kepenkler kapatıldığında ise güneş ışık ve ısısının kontrol edilebileceği bir imkan sağlar.

REFL40 is high-quality folding shutter system, which ensures safety, comfort of use and aesthetic appearance.

The architect can create a very dynamic external sunlight control. Opening or closing the shutters will immediately change the appearance of the façade. Allowing maximum outward view when opened, the shutters offer effective control of heat and light when closing fully flat into the façade.



ÖZELLİKLER / PROPERTIES

REFL40 KATLANIR GÜNEŞ KIRICI PANEL SİSTEMİ / SUN FOLDING PANEL SYSTEM

PANEL AĞIRLIK TAŞIMA KAPASİTESİ / SHUTTER WEIGHT CAPACITY

120 - 200 kg / from 120 to 200 kg

PANEL KALINLIĞI / PANEL THICKNESS

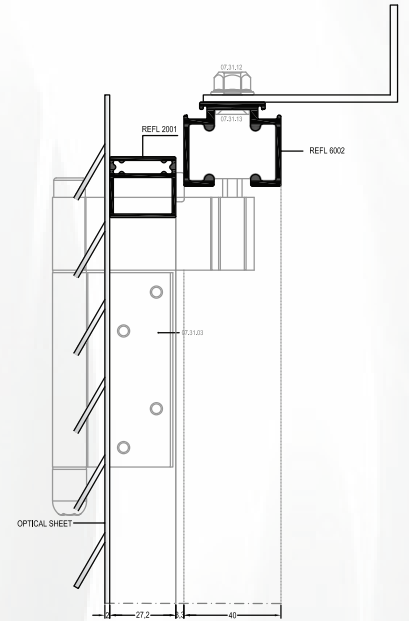
40 - 80 mm / from 40 to 80 mm

PANEL MATERYALİ / SHUTTER TYPE

Paslanmaz alüminyum /
Stainless aluminum

KATLANMA YÖNTEMİ / METHOD OF FOLDING

Elle katlama /
Manual



ASAŞ Alüminyum Sanayi ve Ticaret A.Ş.

Genel Müdürlük / Headquarters
Rüzgarlı Bahçe Mah., Kumlu Sok., No: 2
Asaş İş Merkezi, 34810 Kavacık
Beykoz - İstanbul, Türkiye
T +90 216 680 07 80 F +90 216 680 07 81
asastr.com

Alüminyum Profil ve Kompozit Panel
Üretim Tesisleri / Aluminium Profile and Composite
Panel Production Facilities
Küçücek İstiklal Mah., Kışla Alanı Cad.,
No: 2-2/1, 54400 Akyazı - Sakarya, Türkiye
T +90 264 462 47 92 F +90 264 462 47 96