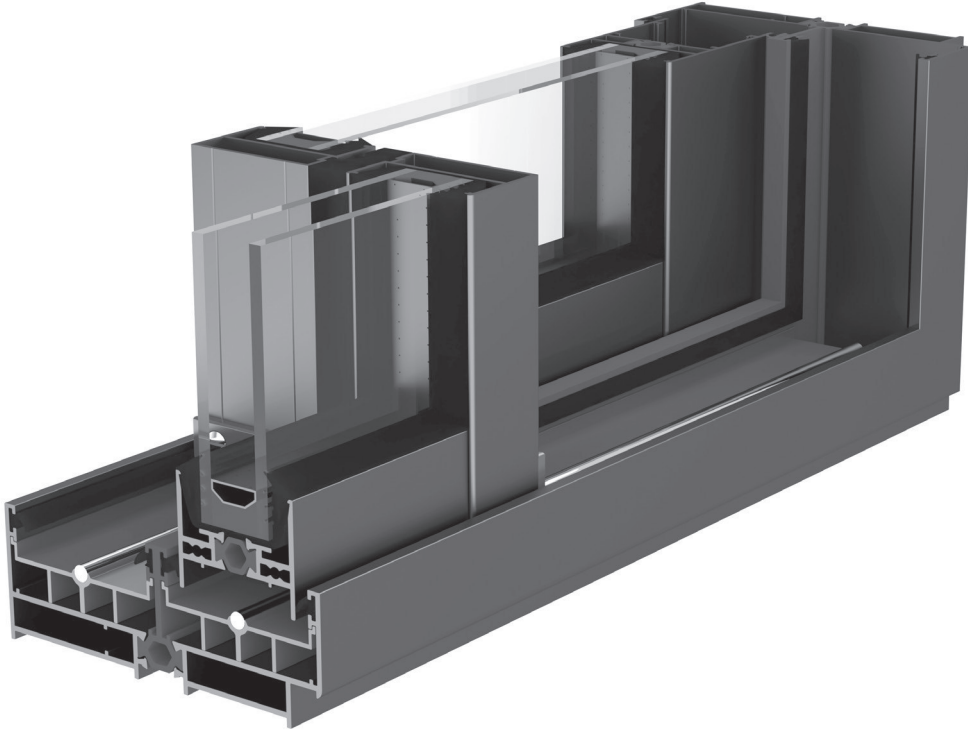




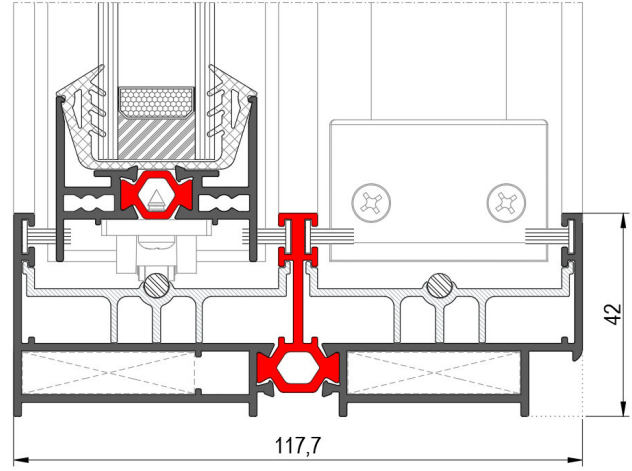
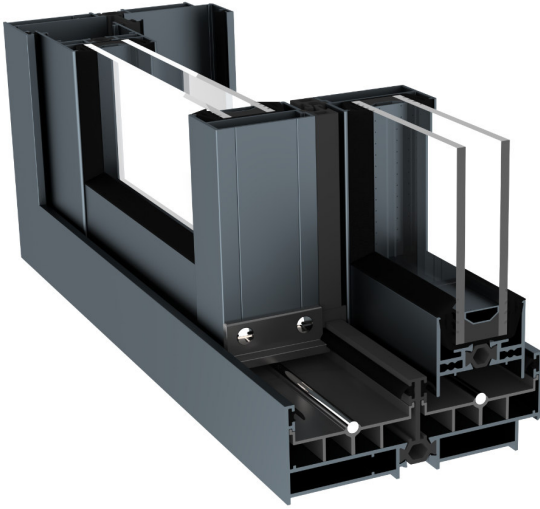
Alüminyum Mimari Sistemler
Aluminium Architectural Systems

MİMARİ KATALOG ARCHITECTURAL CATALOGUE

Alüminyum Kapı Pencere ve Giydirme Cephe Sistemleri
Aluminium Door Window and Facade Systems



RMS45



TEKNİK ÖZELLİKLER / TECHNICAL PROPERTIES

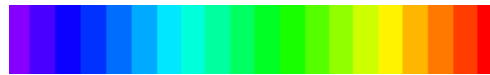
KASA DERİNLİĞİ / <i>FRAME DEPTH</i>	min. 117,67 mm - max. 234,8 mm
KANAT DERİNLİĞİ / <i>VENT DEPTH</i>	min. 41,5 mm - max. 103,63 mm
PROFİL ET KALINLIĞI / <i>PROFILE WALL THICKNESS</i>	1,6 / 1,8 / 2 mm
CAM KALINLIĞI / <i>GLASS THICKNESS</i>	24 / 32 mm
ISI BARIYERLERİ / <i>THERMAL INSULATION BARS</i>	14,8 / 17 mm

KULLANIM SEÇENEKLERİ / APPLICATION ALTERNATIVES

	KAPI DOOR	PENCERE WINDOW
BASİT SÜRME / <i>SLIDING</i>	•	•
90° KANAT BİRLEŞİMİ / <i>90° VENT COMBINATION</i>	•	•
CAM ÇİTASIZ KANAT / <i>VENT WITHOUT GLAZING BEAD</i>	•	•
MONO RAYLI KASA / <i>MONO RAILED FRAME</i>	•	•
3 RAYLI KASA / <i>THREE RAILED FRAME</i>	•	•
SİNEKLİK / <i>INSECT SCREEN</i>	•	•

PERFORMANS DEĞERLERİ / PERFORMANCE VALUES

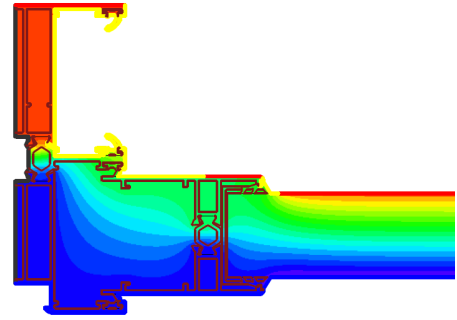
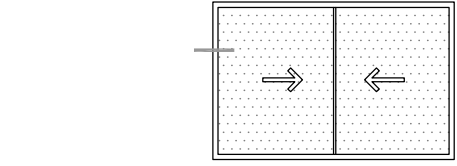
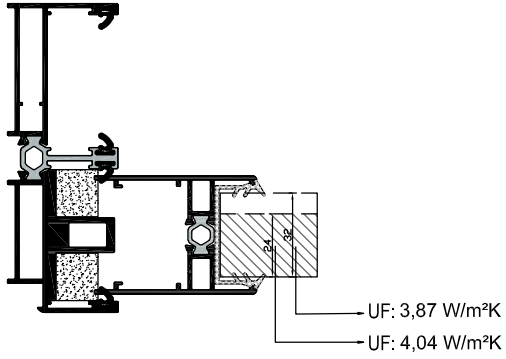
SİSTEM UF DEĞERİ - EN 10077-2
(*THERMAL INSULATION VALUE*)



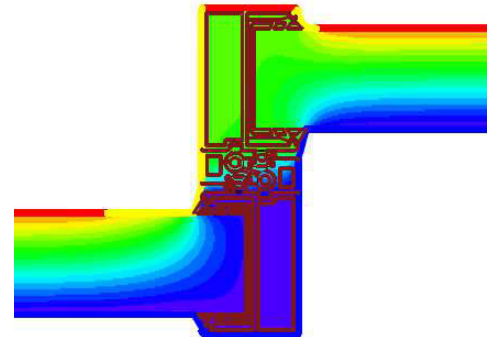
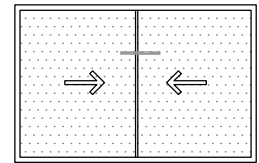
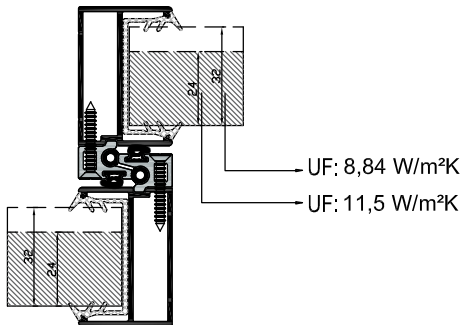
3,87~11,5 W/m²K

ISI YALITIM DEĞERLERİ (UF) / THERMAL INSULATION VALUE (UF):

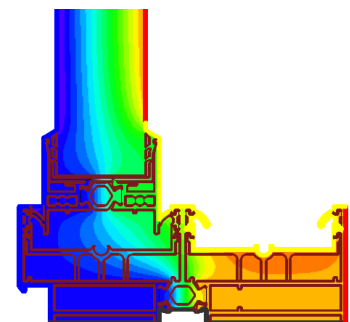
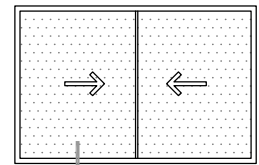
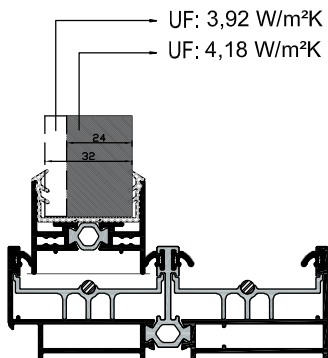
CAM KALINLIKLARI (GLASS THICKNESS) : min.24mm - max.32mm



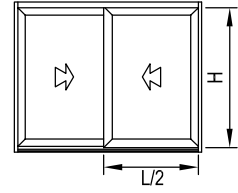
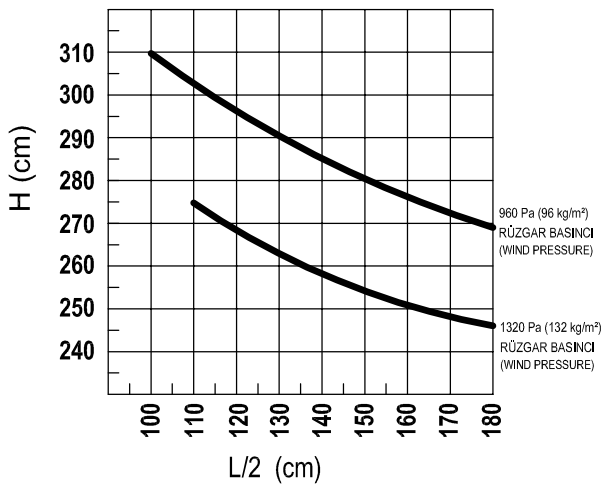
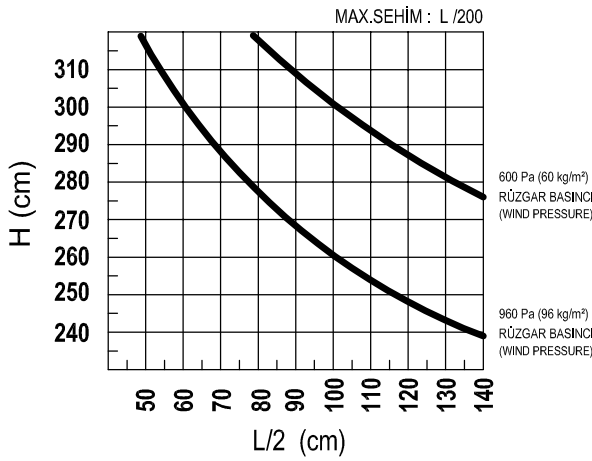
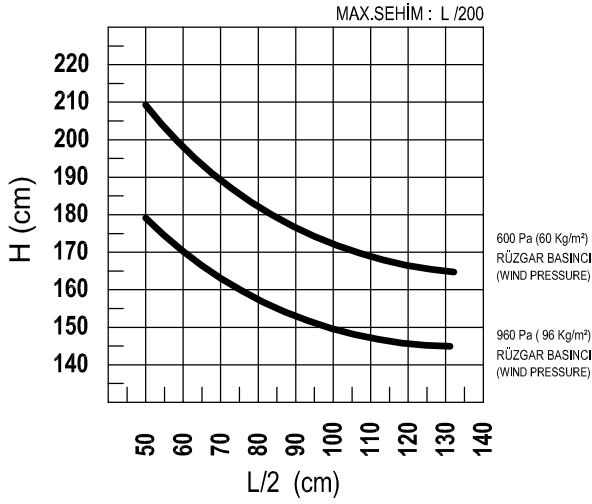
CAM KALINLIKLARI (GLASS THICKNESS) : min.24mm - max.32mm



CAM KALINLIKLARI (GLASS THICKNESS) : min.24mm - max.32mm



RÜZGAR YÜKÜNE GÖRE KULLANIM LİMİTLERİ GRAFİĞİ
USAGE DIAGRAM FOR THE WIND LOAD



RMS45 V 04 Jx: 6,646 cm⁴
RMS45 V 04 Jx: 6,646 cm⁴
TOPLAM Jx: 13,292 cm⁴

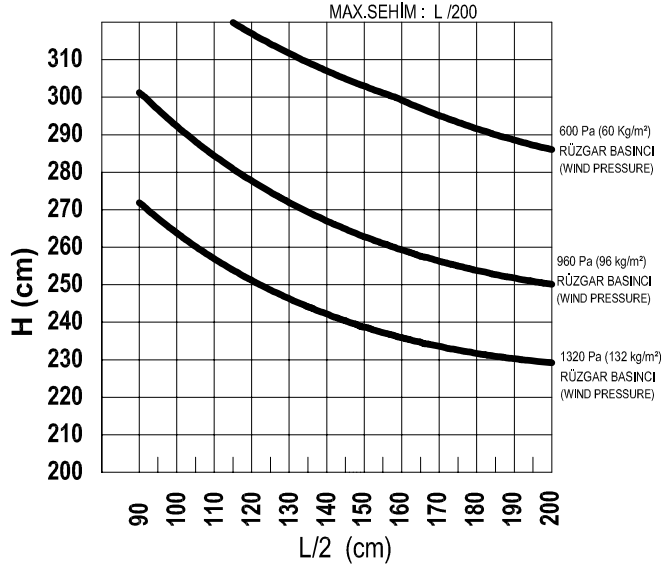


RMS45 V 04 Jx: 6,646 cm⁴
RMS45 V 05 Jx: 52,496 cm⁴
TOPLAM Jx: 59,142 cm⁴

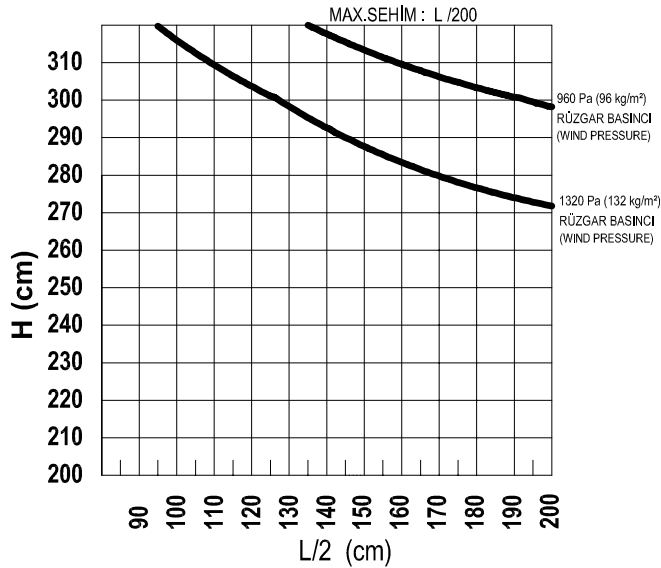


RMS45 V 05 Jx: 52,496 cm⁴
RMS45 V 05 Jx: 52,496 cm⁴
TOPLAM Jx: 104,992 cm⁴

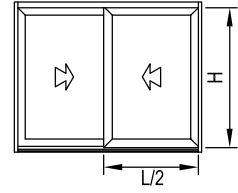
RÜZGAR YÜKÜNE GÖRE KULLANIM LİMİTLERİ GRAFIĞI USAGE DIAGRAM FOR THE WIND LOAD



RMS45 V 04 Jx: 6,646 cm⁴
RMS45 V 10 Jx: 78,415 cm⁴
TOPLAM Jx: 85,061 cm⁴



RMS45 V 10 Jx: 78,415 cm⁴
RMS45 V 10 Jx: 78,415 cm⁴
TOPLAM Jx: 156,83 cm⁴



SİSTEM TİPOLOJİSİ
SYSTEM TIPOLOGY

