

REWG50

Isı Yalıtımlı Kış Bahçesi Sistemi
Thermal Insulated Winter Garden System





ASAŞ HAKKINDA

Kurulduğu 1990 yılından beri istikrarlı büyüme trendi ile Türkiye’de İSO 500’de ilk 100 şirket arasında yer alan, aynı zamanda Avrupa’daki lider üreticilerden biri olan ASAŞ; 6 kıtada 90’dan fazla ülkeye ihracat yapmakta, grup bünyesinde 3.000’den fazla çalışanı ile Sakarya’da 400.000m² alanı kapalı olmak üzere; toplamda 1.000.000 m² bir alanda, en modern teknoloji ile donatılmış tesislerinde üretim faaliyetlerini yürütmektedir.

ASAŞ çok sayıda başarılı iş birimlerini ve üretim tesislerini tek çatı altında bulundurmaktadır:

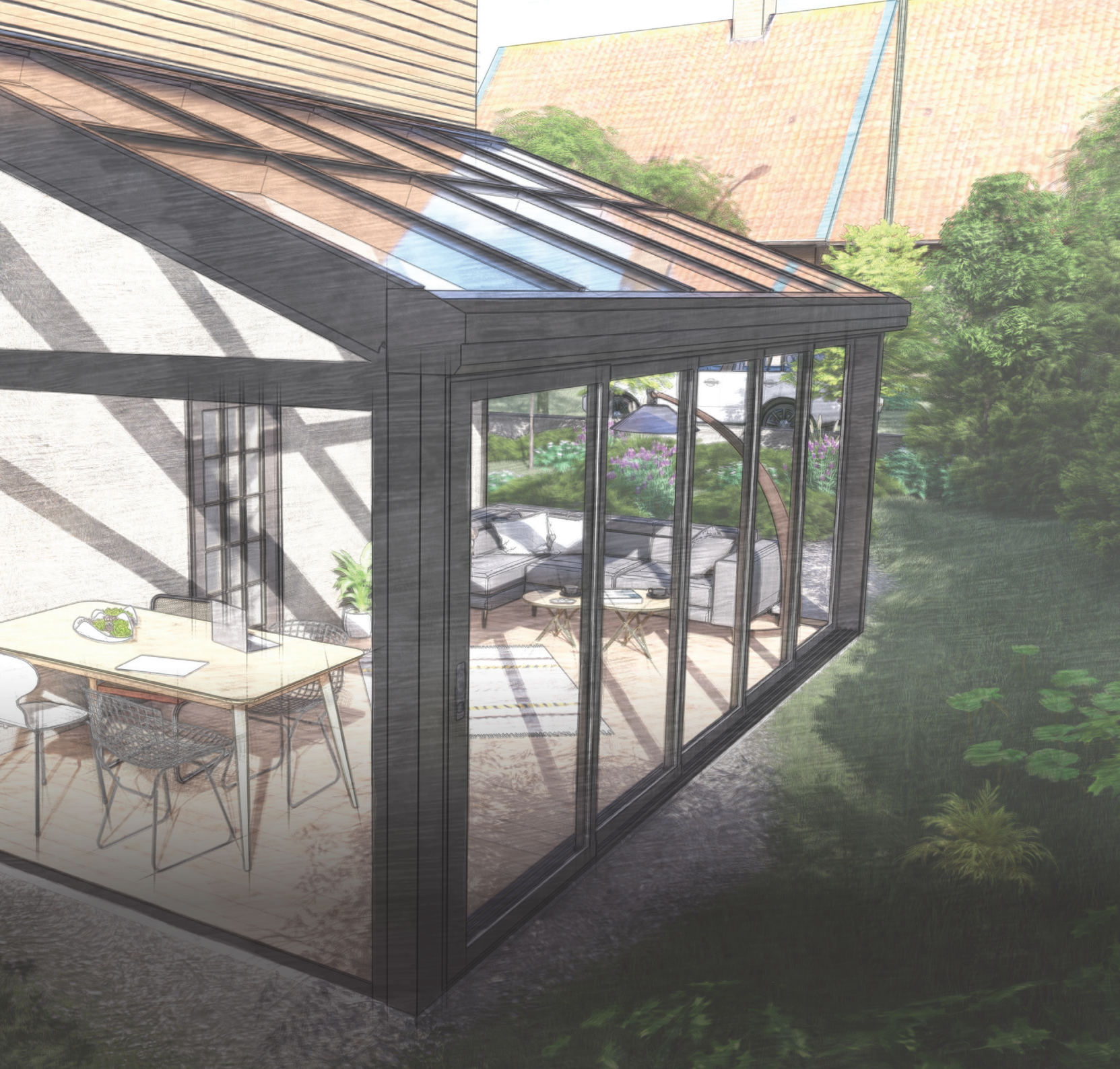
- Alüminyum Ekstrüzyon (eloksallı, elektrostatik toz boyalı, mekanik işlemlerli profiller)
- Alüminyum Yassı Mamuller (levha, rulo, folyo, boyalı rulo)
- Alüminyum Mimari Sistemler
- Alüminyum Kompozit Panel (giydirme cephe, cephe kaplaması ve reklam uygulamaları)
- PVC Kapı ve Pencere Sistemleri
- Panjur Sistemleri
- Alüminyum Tasarım Ürünleri (bayrak direkleri, aydınlatma direkleri, raf sistemleri)
- ASAŞSANAT (sanatçılar, akademisyen ve öğrenciler için yaratıcı bir platform)

ABOUT ASAŞ

Since its founding in 1990, ASAŞ has grown steadily and ranked among Turkey's Top 100 Industrial Companies List and one of Europe's leading manufacturing companies. ASAŞ is currently; exporting to over 90 countries on 6 continents, employing over 3000 highly skilled people across the group and operates in a 1.000.000m² site in Sakarya / Turkey, of which 400.000m² is closed and equipped with the latest technology.

ASAŞ currently includes a number of highly successful business units and production facilities under the same roof:

- Aluminium Extrusion (anodized, powder coated, machined profiles)
- Aluminium Flat Rolled Products (sheet, coil, foil, coated coil)
- Aluminium Architectural Systems
- Aluminium Composite Panel (for facade, cladding and signboards)
- PVC Window and Door Systems
- Roller Shutter Systems
- Aluminium Design Products (flag poles, lighting poles, shelf systems)
- ASAŞART (creative platform for artists, academicians and students)



Mafsallı birleşme detayları sayesinde daha az açılı kesim ile profillerin montajının yapılmasına imkan tanır.

Angled application have been decreased by its articulated profiles.

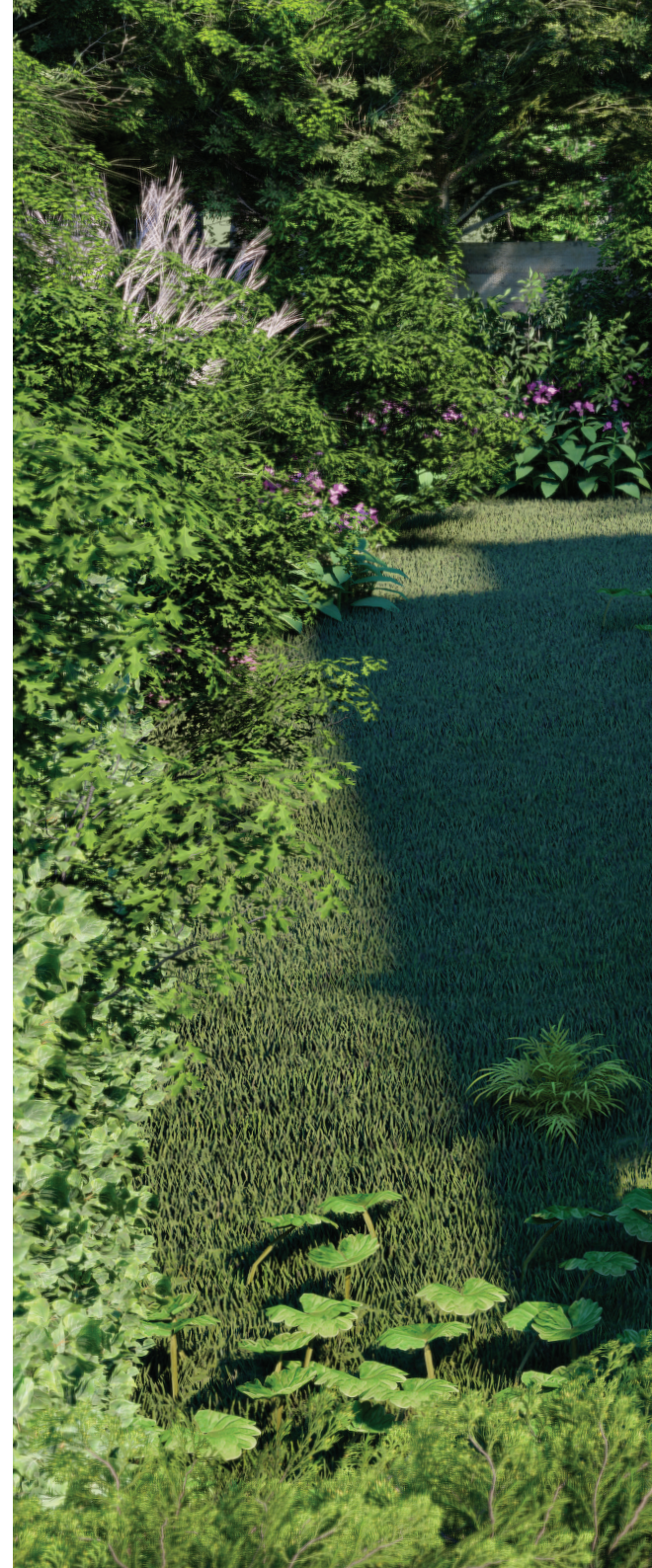


ASAŞ'ın doğaya dönüş vizyonu ile geliştirdiği REWG50 kolay montaj yapılabilmesine imkan verecek prensipte tasarlanmıştır. İmalat ölçülerinin esnek ve ayarlanabilir olması sayesinde kolay aplikasyon sağlanır.

Developed by ASAŞ with the the vision of back-to-nature, REWG50 is designed for easy-to-assembly. Thanks to its in-assembly installation and flexible installation options, REWG50 provides an easy application.

Birbirine kolaylıkla kilitlenen mafsallı bağlantı elemanları ile tasarlanan drenaj sistemi, yüksek su ve hava yalıtım performansı arayanlar için özel olarak geliştirildi. Sistem aynı zamanda ana yapıdan bağımsız çalışan modüler oluk sistemi ile de yağmur tahliyesinin zahmetsiz bir şekilde yapılmasına olanak tanıyor.

REWG50 boasts an advanced performance drainage system, facilitated by its easy interlocked articulated fasteners. These fasteners ensure a high level of rainwater and airtightness, enhancing the system's efficiency. Additionally, with its independently functioning modular gutter system, REWG50 can effectively manage heavy rain loads, ensuring efficient evacuation.







- 0°'den 45°'ye kadar çatı eğimleri mümkündür.
- Çatının isteğe bağlı ön montajı, kurulum süresini kısaltır.
- Çatı kısmına açılır pencere sistemi monte edilerek havalandırma sağlanabilir.
- Çatı kısmında ışıklandırma ve güneş perdesi takılmasına imkan verir.
- İstenildiğinde çatı taşıyıcı profillerinin kesitleri değiştirilerek farklı statik düzeyde açıklıkların geçilmesi sağlanır.

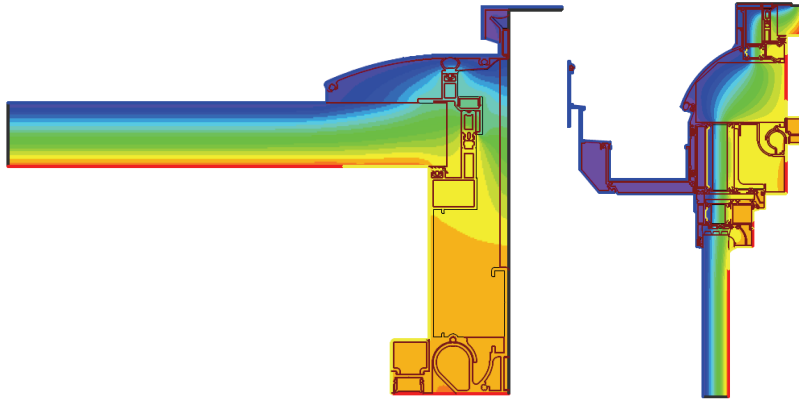
- Roof slopes from 0° to 45° are available.
- Optional pre-assembly roof reduces installation time.
- Ventilation can be offered by a skylight window system on the roof.
- It allows the installation of lighting and sun curtains on the roof.
- The cross-sections of the roof carrier profiles can be changed and allows openings at different static levels

Teknik Özellikler / Technical Properties

- Cam Spekti: Çift ve Üçlü Cam opsiyonları ile maksimum 40 mm
- Çatı Eğimi: 45° 'ye kadar özel tasarımları desteklemektedir.
- Montaj Alanı: Duvardan dışarı maksimum dışa enine açıklık maksimum 4 mt
- Isı yalıtım performansı (U çerçeve) EN10077-2 : 1,66~2,35 W/m²k
- Glazing Spec: Double or Triple Glazing options up to 40 mm
- Roof Design: Custom design supports roof pitches of up to 45°
- Construction: Max. clearance width 4 mt of main building
- Thermal Insulation Performance (U-frame): (EN-10077-2)

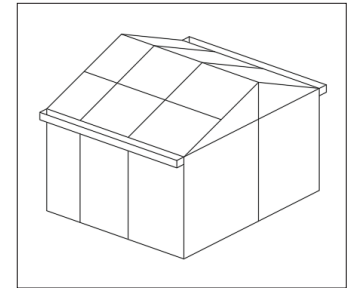
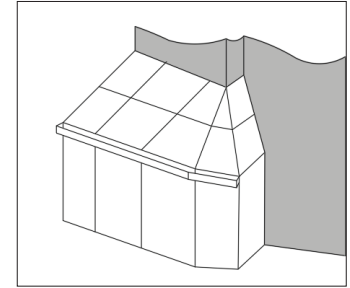
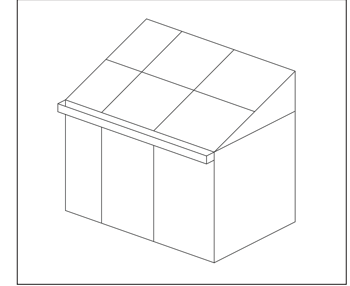


1,66~2,35 W/M²K



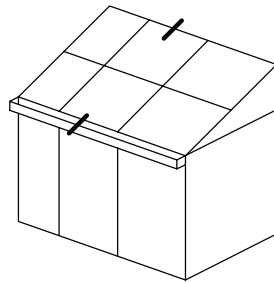
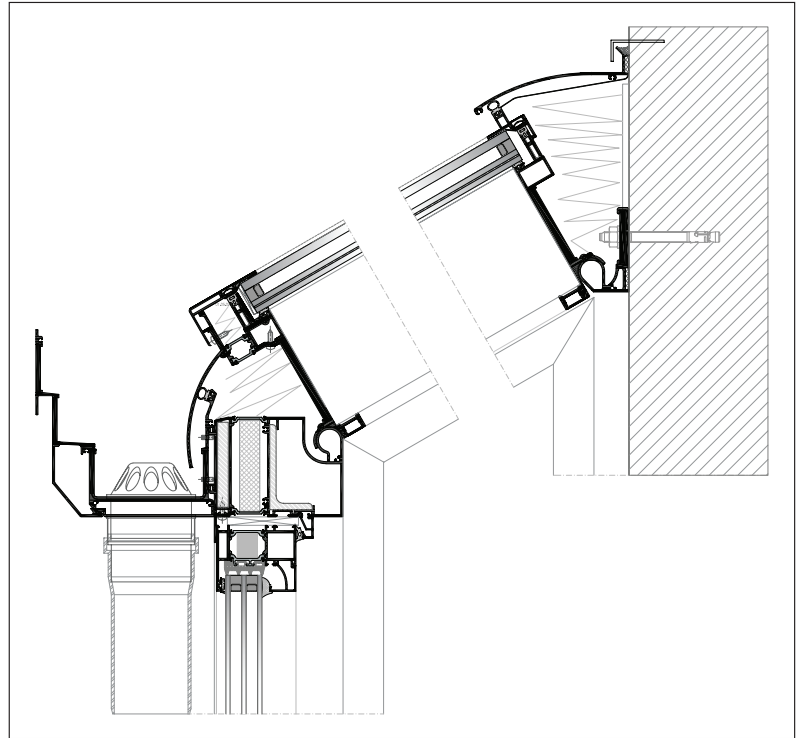
Uygulama Seçenekleri

Installation Options





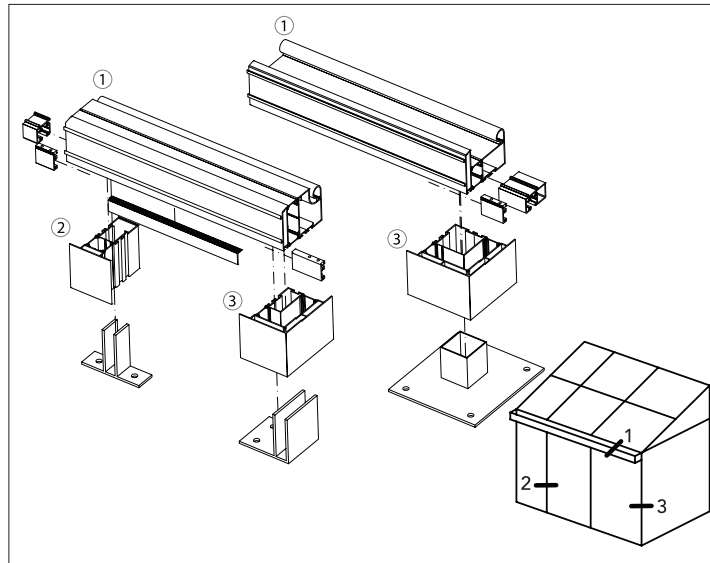
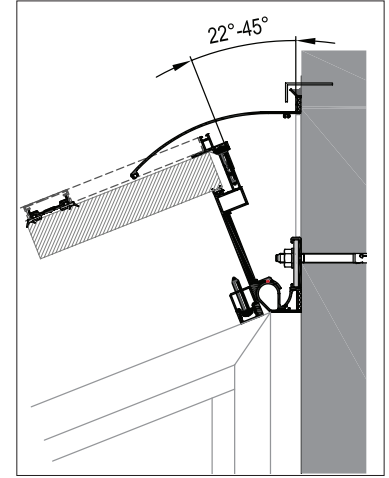
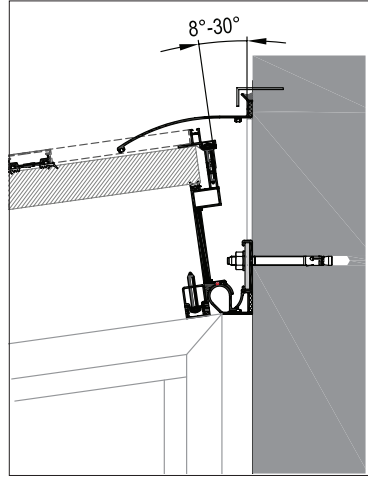
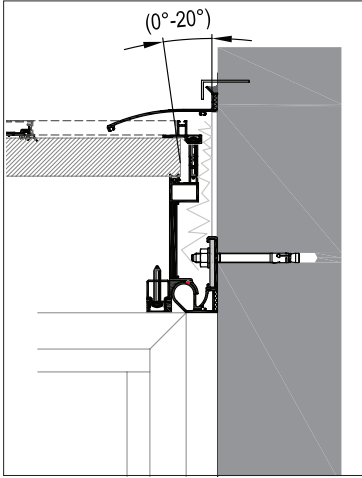
Kesit Detayları / Profile Details



Montaj Detayları / Assembly Details

0°'den - 45°'ye kadar çatı eğimine imkan verir.

Roof slopes from 0° to 45° are available.





ASAŞ Alüminyum Sanayi ve Ticaret A.Ş.

Genel Müdürlük / Headquarters
Rüzgarlı Bahçe Mah., Kumlu Sok., No: 2
Asaş İş Merkezi, 34810 Kavacık
Beykoz - İstanbul, Türkiye

T +90 216 680 07 80 F +90 216 680 07 81

asastr.com

asasarchitecture.com.tr

ASAS GmbH

Rasselsteiner Str. 101
56564 Neuwied, Deutschland
T +49 (0) 2631 90209-20
F +49 (0) 2631 90209-11