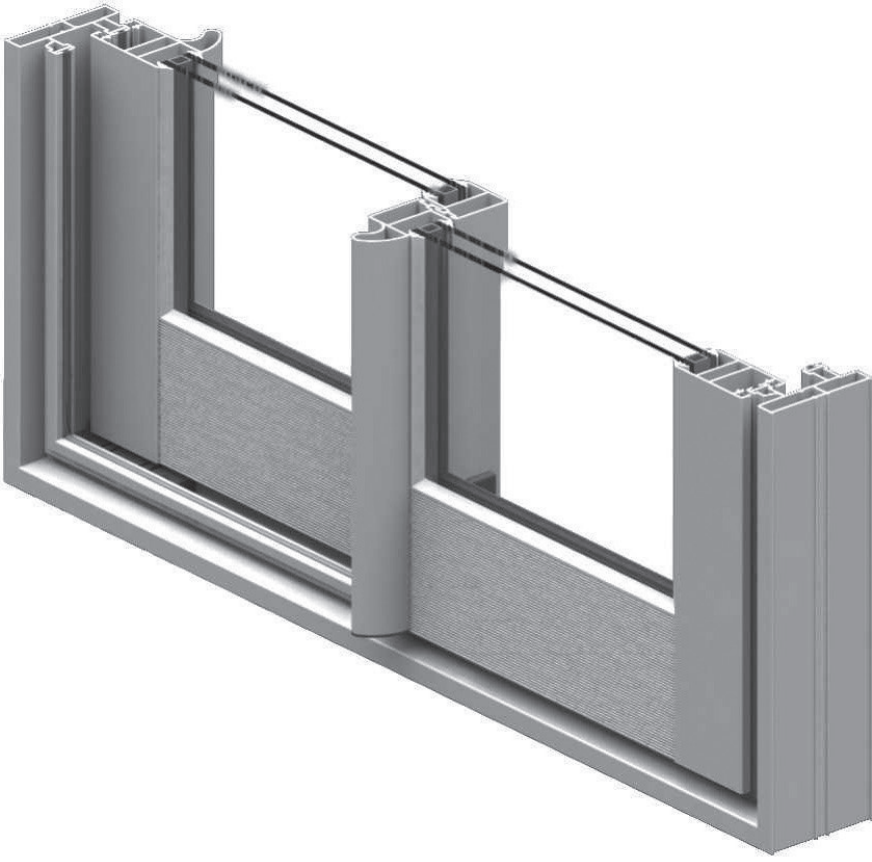




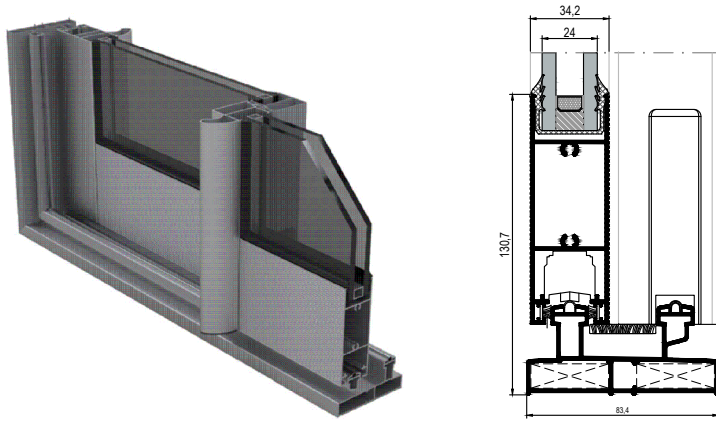
Alüminyum Mimari Sistemler
Aluminium Architectural Systems

MİMARİ KATALOG ARCHITECTURAL CATALOGUE

Alüminyum Kapı Pencere ve Giydirme Cephe Sistemleri
Aluminium Door Window and Facade Systems



RS83



TEKNİK ÖZELLİKLERİ / TECHNICAL PROPERTIES

KASA DERİNLİĞİ / FRAME DEPTH	min.83,4mm - max.90,4mm
KANAT DERİNLİĞİ / VENT DEPTH	min.34,2mm - max.72,8mm
PROFİL ET KALINLIĞI / PROFILE WALL THICKNESS	1,4mm
CAM KALINLIĞI / GLASS THICKNESS	8 / 10 / 24mm

KULLANIM SEÇENEKLERİ / APPLICATION ALTERNATIVES

	KAPI DOOR	PENCERE WINDOW
BASİT SÜRME / SLIDING	•	•
90° KANAT BİRLEŞİMİ / 90° VENT COMBINATION	•	•
CAM ÇITASIZ KANAT / VENT WITHOUT GLAZING	•	•
SİNEKLİK / INSECT SCREEN	•	•