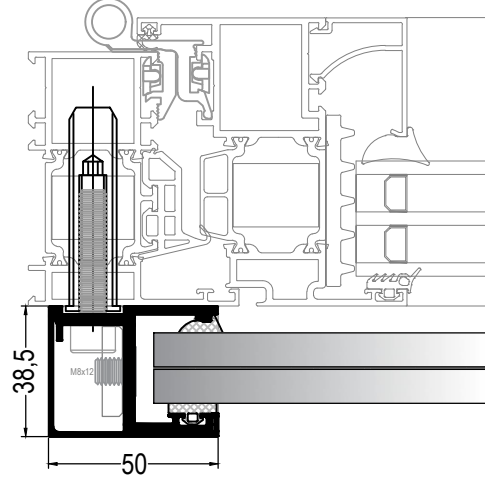


TEKNİK ÖZELLİKLER TECHNICAL PROPERTIES

REJB50



TEKNİK ÖZELLİKLERİ / TECHNICAL PROPERTIES

SİSTEM DERİNLİĞİ / FRAME DEPTH	30,5mm-38,5mm
PROFİL GENİŞLİĞİ / PROFILE WIDTH	50mm
CAM KALINLIKLARI / GLASS THICKNESS	10,76 / 12,76 / 16,76 / 20,76 mm
CAM GENİŞLİĞİ / GLASS WIDTH	min. 500 mm - maks. 1400 mm
CAM YÜKSEKLİĞİ / GLASS HEIGHT	min. 800 mm - maks. 1200 mm

PERFORMANS DEĞERLERİ / PERFORMANCE VALUES

CİVATA-PERÇİN BAĞLANTILI / BOLT-ANCHOR CONNECTION

DİNAMİK YÜK (DARBE) - NF P 01-013 DYNAMIC LOAD (IMPACT)	600 Joule
--	------------------

- Temperli Lamine Güvenlik Camı kullanılmalıdır.
Safety glass that has been laminated and tempered must be used.
- Projelere özel rüzgar yükleri [kN/m²] ve yatay çizgisel yüklemelere [kN/m] göre cam statik hesapları yapılmalıdır.
The wind loads [kN/m²] and horizontal linear loads [kN/m] relevant to the projects should be used to calculate the glass static.