



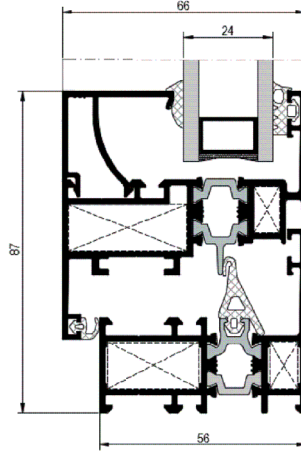
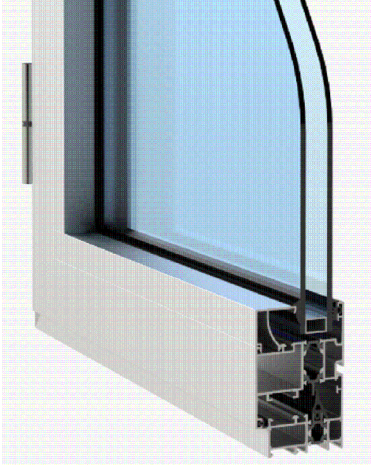
Alüminyum Mimari Sistemler
Aluminium Architectural Systems

MİMARİ KATALOG ARCHITECTURAL CATALOGUE

Alüminyum Kapı Pencere ve Giydirme Cephe Sistemleri
Aluminium Door Window and Facade Systems



RWT56



TEKNİK ÖZELLİKLER / TECHNICAL PROPERTIES

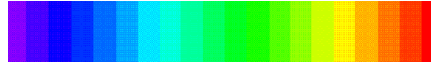
	DÜZ HATLI STRAIGHT	OVAL OVAL
KASA DERİNLİĞİ / FRAME DEPTH	55,8mm	64,8mm
KANAT DERİNLİĞİ / VENT DEPTH	65,8mm	64,6mm
PROFİL ET KALINLIĞI / PROFILE WALL THICKNESS	1,4/1,6/1,8/2mm	1,4mm
MAKS. CAM KALINLIĞI / MAX. GLASS THICKNESS	39mm	29mm
ISI BARIYERLERİ / THERMAL INSULATION BARS	14,8mm	14,8mm

KULLANIM SEÇENEKLERİ / APPLICATION ALTERNATIVES

	KAPI DOOR	PENCERE WINDOW
İÇE AÇILIR / INWARD OPENING	•	•
İÇE-DIŞA AÇILIR HEMİYÜZ KAPI / INWARD-OUTWARD OPENING COPLANAR DOOR	•	
VASİSTAS / BOTTOM HUNG		•
ÇİFT EKSEN AÇILIM / TILT&TURN OPENING	•	•
PVC AKSESUAR İÇİN KANAT / VENT FOR PVC ACCESSORIES	•	•

PERFORMANS DEĞERLERİ / PERFORMANCE VALUES

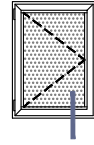
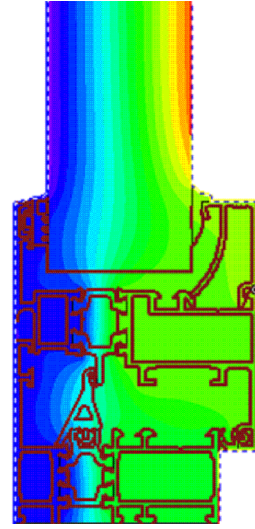
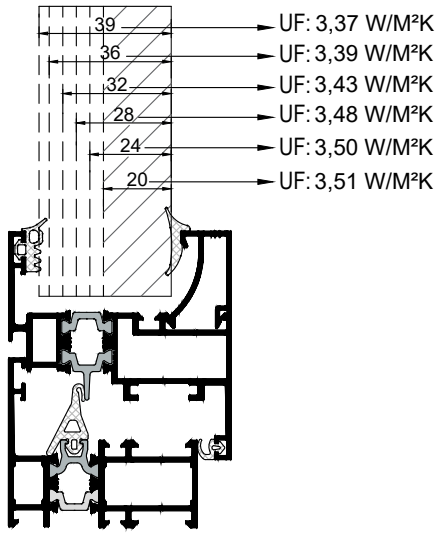
SİSTEM UF DEĞERİ - EN 10077-2
(THERMAL INSULATION VALUE)



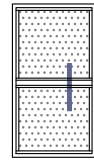
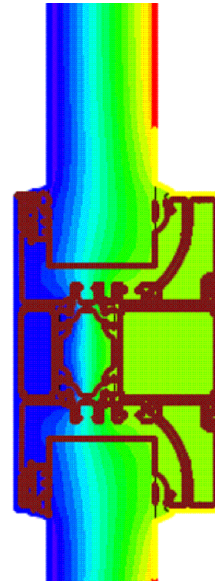
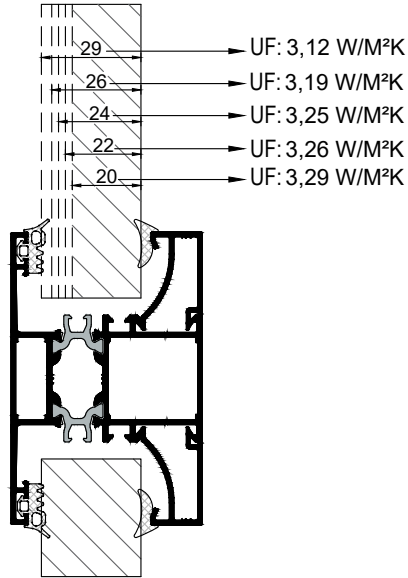
3,12~3,51 W/M²K

ISI YALITIM DEĞERLERİ (UF) / THERMAL INSULATION VALUE (UF):

Cam Kalınlıkları (glass thickness) : min. 10mm - max. 39mm



Cam Kalınlıkları (glass thickness) : min. 4mm - max. 29mm



Cam Kalınlıkları (glass thickness) : min. 4mm - max. 29mm

