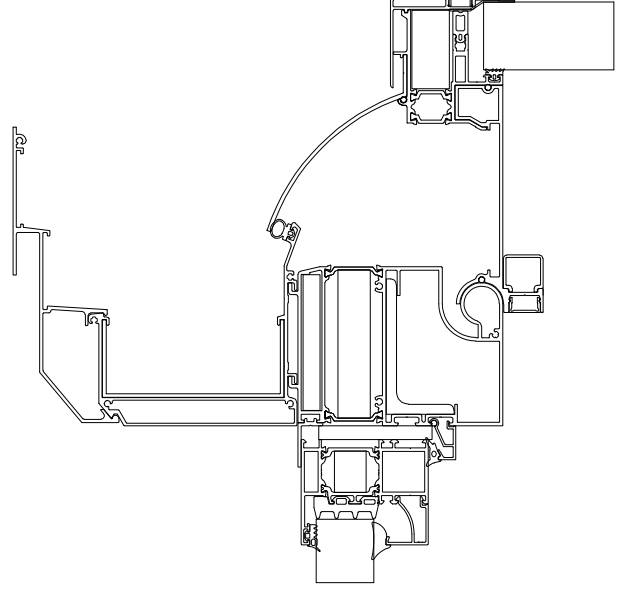


# MİMARİ KATALOG ARCHITECTURAL CATALOGUE

Elite Cephe Sistemleri  
Elite Facade Systems




# REWG50



TEKNİK ÖZELLİKLER / TECHNICAL PROPERTIES

MAX. CAM KALINLIĞI / MAX. GLASS THICKNESS	40 mm
ISI BARIYERLERİ / THERMAL INSULATION BARS	24 / 34 mm
MAX. ÇATI EĞİMİ / MAX. ROOF PITCH	45 °

PERFORMANS DEĞERLERİ / PERFORMANCE VALUES

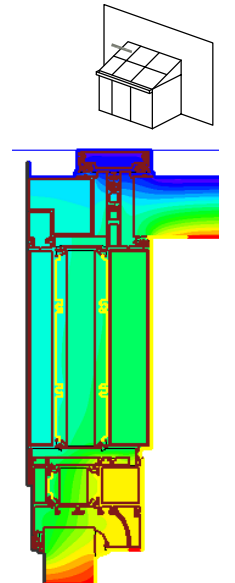
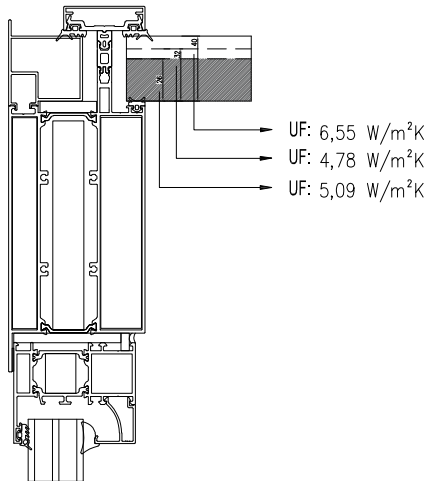
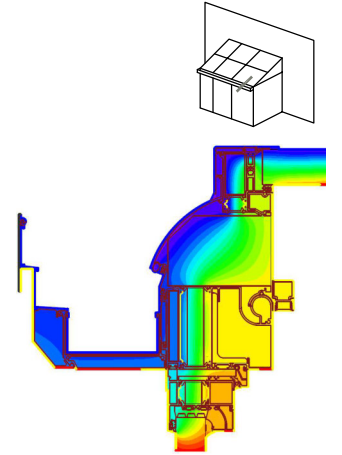
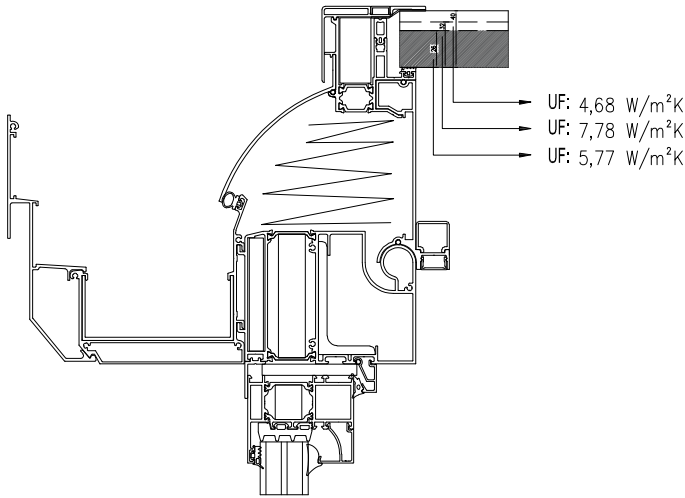
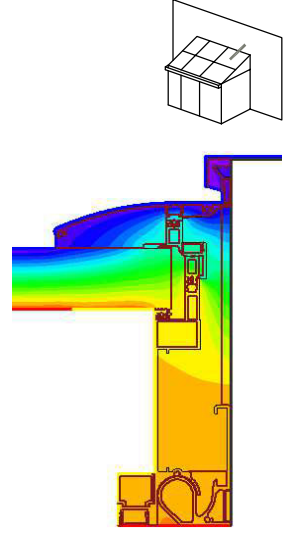
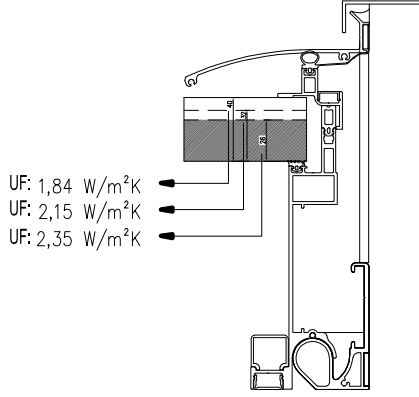
SİSTEM UF DEĞERİ - EN 10077-2 (THERMAL INSULATION VALUE)		1,84~7,78 W/m²K
---	--	-----------------

# TEKNİK ÖZELLİKLER TECHNICAL PROPERTIES

# REWG50

ISI YALITIM DEĞERLERİ (UF) / THERMAL INSULATION VALUE (UF):

Cam Kalınlıkları (glass thickness) : 26mm - 32mm - 40mm



# TEKNİK ÖZELLİKLER TECHNICAL PROPERTIES

# REWG50

SİSTEM TİPOLOJİSİ  
SYSTEM TIPOLOGY

